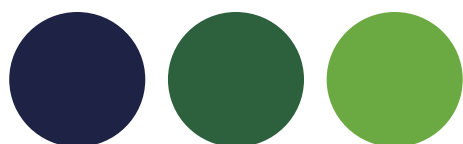


BRACKER



AGRADABLEMENTE DIFERENTE

Soluciones de maquinaria industrial con
equipos individuales o líneas completas
de producción para:

**Proceso &
Embalaje**

**Final de
Línea**

**Envases &
Decoración**

WWW.BRACKER.CL

QUIÉNES SOMOS

Fundada en 1991 en Chile, somos el representante exclusivo de importantes fabricantes internacionales, líderes en sus mercados con la tecnología más avanzada.

Nuestro compromiso es abastecer el mercado con productos y servicios de excelencia cumpliendo todos los requisitos legales en cada proyecto.

Somos un socio comercial confiable que provee líneas industriales completas y automatizadas para nuestros clientes.

Estamos comprometidos con ser EL REFERENTE tecnológico de nuestro mercado con conocimiento íntegro del negocio.

Aspiramos a ser la primera opción para la solución de desafíos de nuestros clientes.

Nuestras áreas de negocio

Proceso & Embalaje

Final de Línea

Envases & Decoración



NUESTROS SOCIOS COMERCIALES

Proceso & Embalaje



Final de Línea



Envases & Decoración

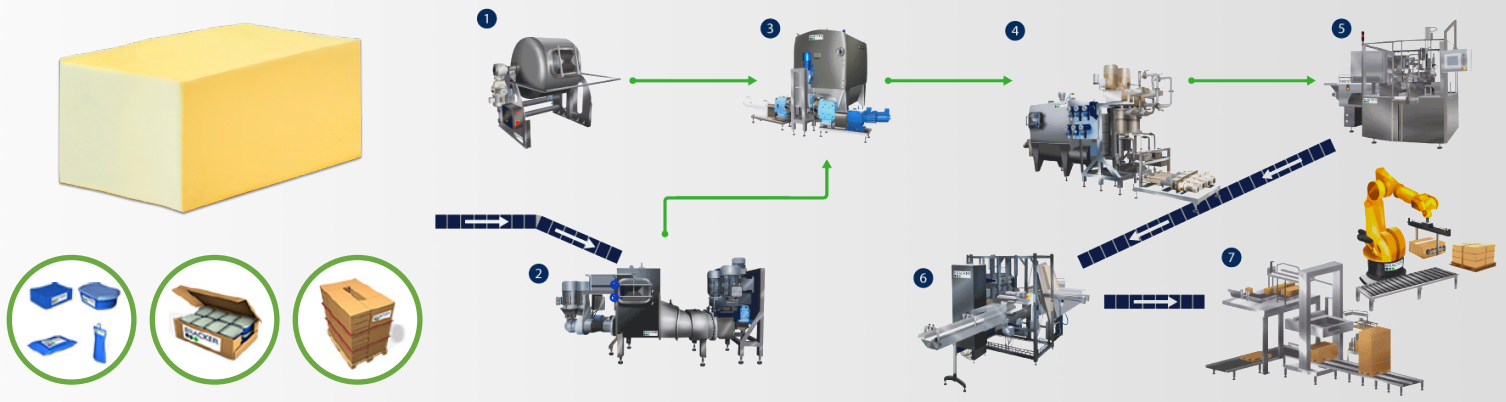


PROCESO & EMBALAJE

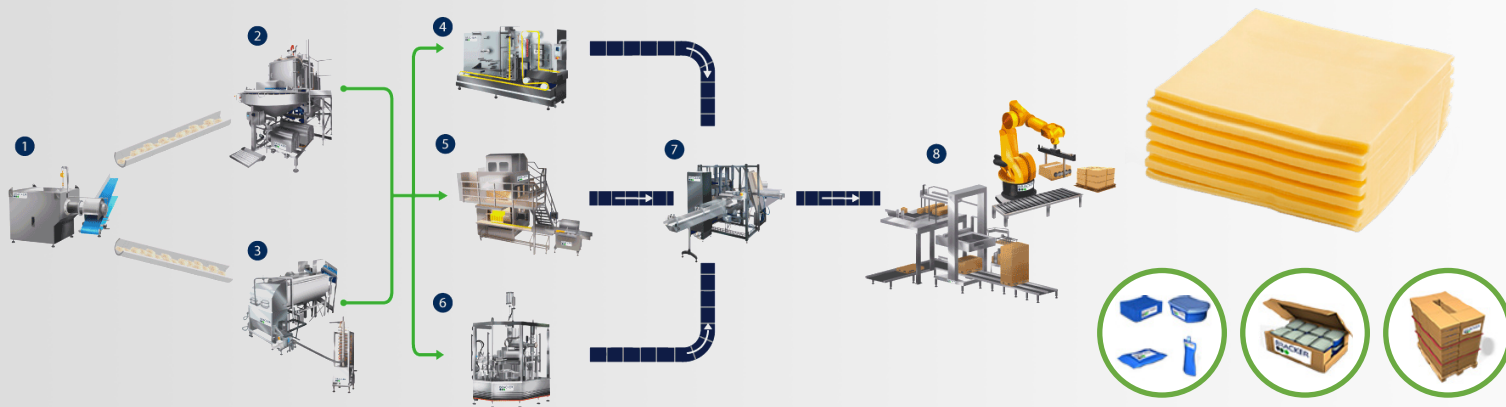
Maquinaria individual y líneas completas de producción para la industria láctea, oleaginosa y muchas más, junto a nuestros socios comerciales líderes a nivel mundial.



MANTEQUILLA



QUESO PROCESADO

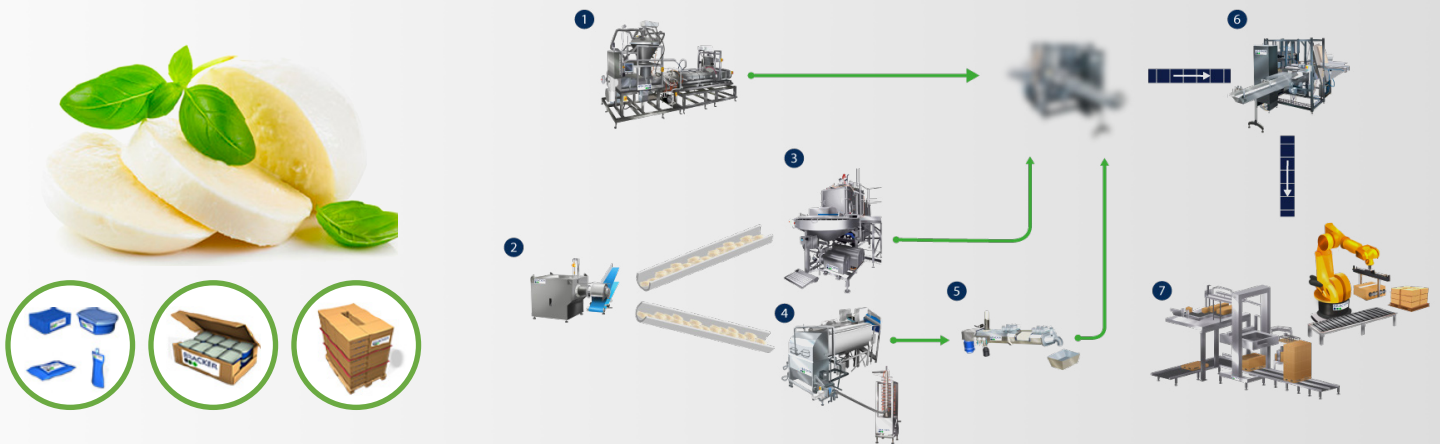


PROCESO & EMBALAJE

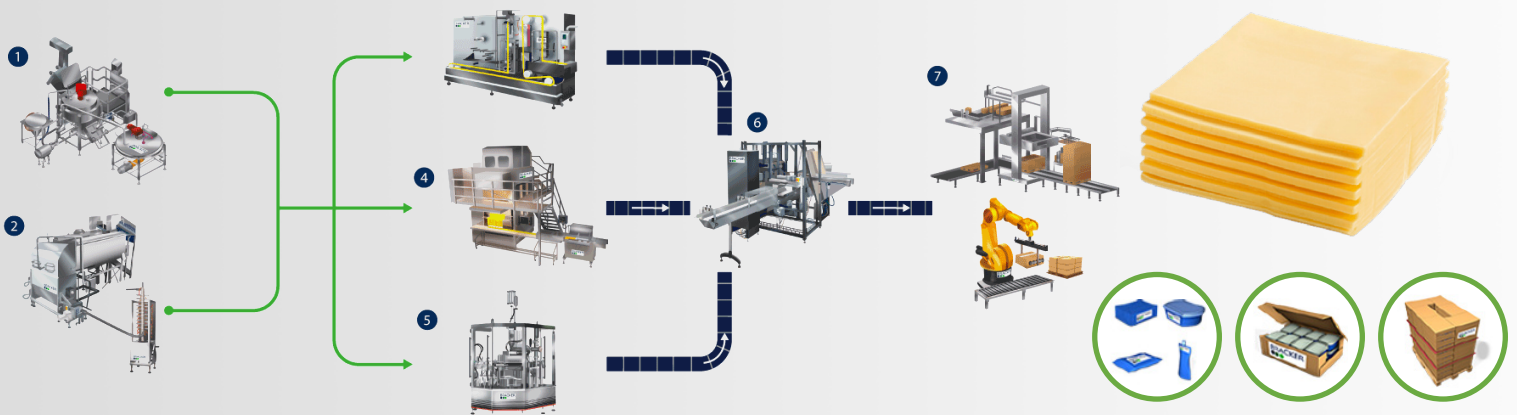
Maquinaria individual y líneas completas de producción para la industria láctea, oleaginosa y muchas más, junto a nuestros socios comerciales líderes a nivel mundial.



QUESO MOZZARELLA



QUESO ALTERNATIVO

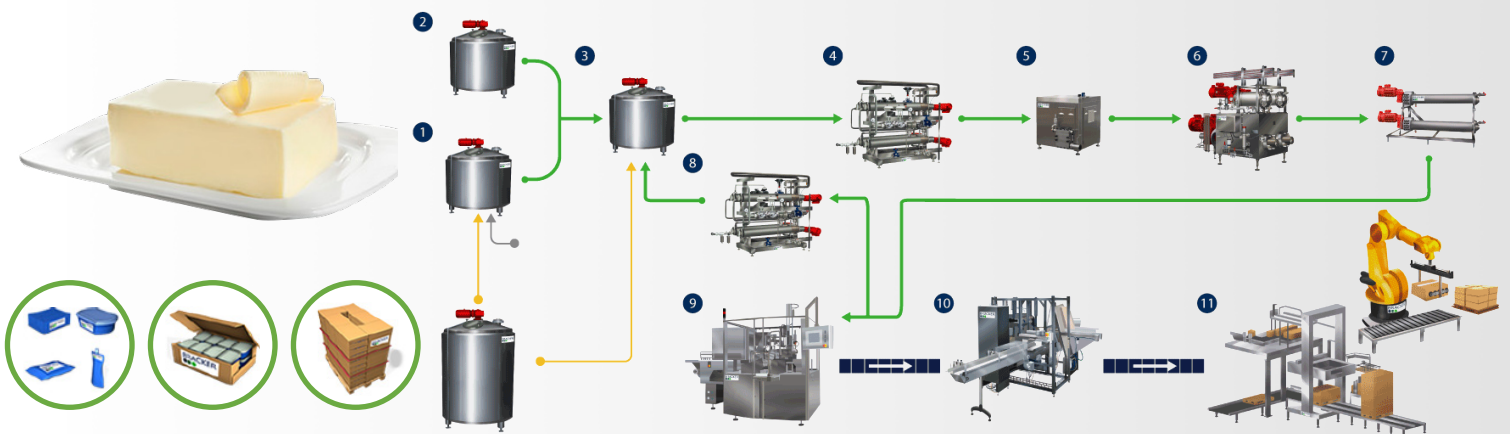


PROCESO & EMBALAJE

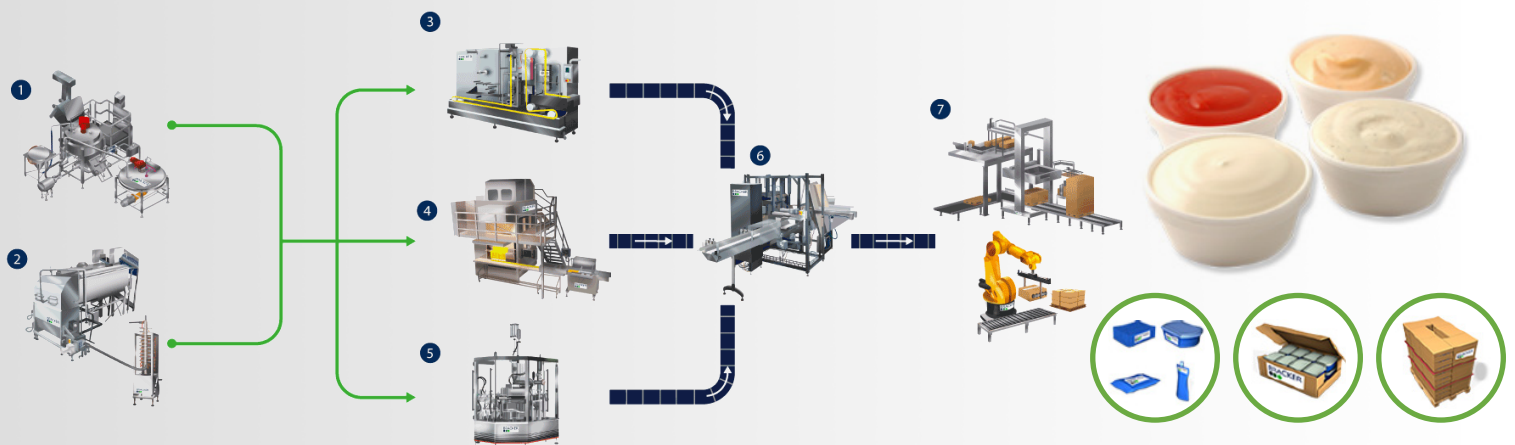
Maquinaria individual y líneas completas de producción para la industria láctea, oleaginosa y muchas más, junto a nuestros socios comerciales líderes a nivel mundial.



MARGARINA



SALSAS Y MAYONESA



FINAL DE LÍNEA Y AUTOMATIZACIÓN

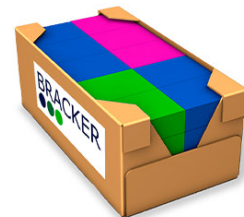
Soluciones de maquinaria para embalaje secundario y terciario. Entregando tanto equipos independientes como soluciones completas con integración de equipos de terceros.



ARMADO Y FORMADO DE BANDEJAS



ENCARTONADO DE ENVOLTURA



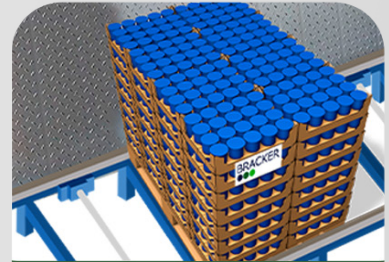
AGRUPAR Y ORGANIZAR



PICK AND PLACE



PALETIZADO



ENFRIAMIENTO



ETIQUETADO

ENVASES Y DECORACIÓN

Soluciones para el mundo del envase, desde el encartonado y etiquetado a la decoración con equipos de impresión, tintas y mallas de los líderes del mercado mundial.



MAQUINARIA



IMPRESIÓN



IBM



ETIQUETADO

CONSUMIBLES



TINTAS



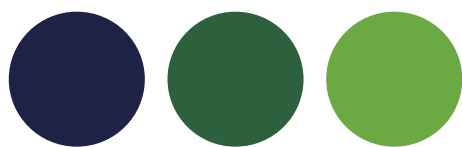
MALLAS



RACLETAS



BRACKER



AGRADABLEMENTE DIFERENTE

WWW.BRACKER.CL