

El semillero



22 años

El semillero  
...su aliado agroforestal

su tienda  
especializada  
en  
semillas

Representación Excluyente  
para Colombia del  
Banco de Semillas del  
CATIE

Afiliado a:  
Biosemillero

Apoyo social a:  
Caja Costarricense de Seguro Social

El semillero  
Cajupuro

Calle 70A No. 14A-45 • PBX: 3473760 • E-mail: [elsemillero@elsemillero.net](mailto:elsemillero@elsemillero.net) • Bogotá, D.C. - Colombia

## SEMILLAS

SEMILLAS  
FORESTALES

SEMILLAS  
FRUTALES

SEMILLAS  
DE HORTALIZAS

SEMILLAS HORTALIZAS  
ORGANICAS

SEMILLAS DE  
PASTOS Y FORRAJES

SEMILLAS  
AGRICOLAS

SEMILLAS  
AROMATICAS

SEMILLAS  
DE FLORES

SEMILLAS HIBRIDAS  
Y ESPECIALES

## CONTENEDORES

BANDEJAS

BOLSAS  
PARA VIVERO

ESPUMA AGRICOLA

PELLETS

MATERO

TUBETES

MALLAS  
POLISOMBRA

## RIEGO

ELEMENTOS  
PARA RIEGO

FUMIGADORAS

HIDRORETENEDORES  
HIDROKEEPER

HIDRORETENEDORES  
HYDROSORBK

## OTROS

SUSTRATOS

HERRAMIENTAS

SANIDAD VEGETAL

PUBLICACIONES

ASISTENCIA  
TECNICA

# SEMILLAS FORESTALES

ESPECIE	Altura sobre el nivel del mar (a.s.n.m.)	USOS	SEMILLA PLANTULAS EN VIVERO x Kg
Abarco ( <i>Cariniana pyriformis</i> )	0 - 1.000	AS-AG-PFNM	2.000
Acacia Amarilla ( <i>Cassia siamea</i> )	0 - 1.600	O-PC-CA-CV-PFNM-PO-SO	18.000
Acacia Blanca ( <i>Acacia decurrens</i> )	1.800 - 2.800	SI-RS-CA-PFNM-SE	20.000
Acacia Bracatinga ( <i>Paraserianthes lophantha</i> )	1.500 - 3.000	SI-PC-O-RS-SO	5.000
Acacia Japonesa ( <i>Acacia melanoxylon</i> )	1.800 - 3.000	SI-RS-AS-CA-CV-O-PO	20.000
<b>Acacia Mangium (<i>Acacia mangium</i>) Fuente seleccionada</b>	<b>0 - 1.000</b>	<b>AS-SI-AG-RS-CA-CV-ME-PU-SO</b>	<b>20.000</b>
Acacia Negra ( <i>Acacia mearnsii</i> )	1.800 - 3.000	SI-RS-AS-CA-ME-PFNM-PO-PU	20.000
Acacia Roja ( <i>Delonix regia</i> )	0 - 1.200	O-RS-AG-SI-CA-PFNM-CV-SO-ME	1.000
Acacia Rosada ( <i>Cassia grandis</i> )	0 - 1.600	O-SI-PC-AS-CA-PFNM-PO-RS-SO	1.000
➤ Achioté - Onoto ( <i>Bixa orellana</i> )	0 - 1.200	PFNM-O-ME	10.000
Alcaparro Enano ( <i>Senna multiglandulosa</i> )	1.800 - 3.000	O-PC-AU-ME-PFNM	15.000
Alcaparro Gigante ( <i>Senna velutina</i> )	1.900 - 2.900	O-RS-ME-PFNM	12.000
Algarrobo ( <i>Hymenaea courbaril</i> )	0 - 1.300	AS-SI-O-PFNM-PO	100
➤ Aliso ( <i>Alnus acuminata</i> )	1.700 - 3.500	PC-AS-SI-CV-O-PFNM-PO-PU-RS	42.000
➤ Almendro ( <i>Terminalia catappa</i> )	0 - 1.000	O-CA-PFNM-SO	100
➤ Araucaria Crespa ( <i>Araucaria araucana</i> )	0 - 2.600	O-AS-PFNM	200
➤ Arboloco ( <i>Montanoa quadrangularis</i> )	1.700 - 3.000	PC-RS	Estacas
➤ Arbol del pan ( <i>Artocarpus altilis</i> )	0 - 1.400	AG-O-PFNM	100
➤ Arrayán ( <i>Mycianthes leucoxyla</i> )	2.200 - 3.300	PC-AU-CA-O-PFNM-PO	5.000
Balso ( <i>Ochroma pyramidale</i> )	0 - 1.800	AS-PC-PFNM-PU	35.000
Bucaro - Cachimbo ( <i>Erythrina fusca</i> )	0 - 1.600	AG-PC-CV-O-PU-SI-RS-SO	1.000
Cajeto - Garagay ( <i>Cytharexylum subflavescens</i> )	1.800 - 2800	PC-AU-CA-ME-PC-PO	3.900
Cámbulo ( <i>Erythrina poeppigiana</i> )	600 - 1.700	AG-PC-CV-O-PFNM-PU-SI-SO-FO	1.600
Canavalia ( <i>Canavalia ensiformis</i> )	0 - 1.500	SI-AG-RS-FO	400
Cañafistol Llanero ( <i>Cassia moschata</i> )	0 - 1.000	SI-AS-CV-O-PO-SO	4.000
Caoba ( <i>Swietenia macrophylla</i> )	0 - 1.500	AS-PC-AG-ME-O-PFNM-RS-SI-SO	800
➤ Caucho Sabanero ( <i>Ficus americana</i> subsp. <i>andicola</i> )	1.500 - 3.000	O-PC-AS-PFNM-SO	80.000
➤ Caracolí ( <i>Anacardium excelsum</i> )	0 - 1.350	PC-AS-O-AG-CA-CV-ME-PU-SO	200
➤ Casco de Vaca ( <i>Bahinia purpurea</i> )	0 - 2.000	AU-O-RS-AS-CV-ME-PFNM	2.000
Cedro de Altura ( <i>Cedrela montana</i> )	1.600 - 2.800	AS-AU-PC-O	10.000
Cedro Negro ( <i>Juglans neotropica</i> )	1.400 - 3.200	AS-AU-O-PC-PFNM-PO	25
Cedro Rosado ( <i>Cedrela odorata</i> )	0 - 2.000	AS-PC-CA-O-PO	10.000
Ceiba Amarilla ( <i>Hura crepitans</i> )	0 - 1.100	PC-O-AS-CA-PFNM-PO-PU	800
Ceiba Bonga ( <i>Ceiba pentandra</i> )	0 - 1.500	O-AS-ME-PFNM-SO	8.000
Ceiba Tolúa ( <i>Pachira quinata</i> ) Huerto semillero	0 - 900	AS	15.000
Ceiba Tolúa ( <i>Pachira quinata</i> ) Rodal semillero	0 - 900	AS	15.000
Ceiba Tolúa ( <i>Pachira quinata</i> )	0 - 900	AS	15.000
➤ Cerezo ( <i>Prunus serotina</i> )	2.000 - 2.900	O-AU-CV-AS-ME-PFNM	2.000
➤ Chachafruto - Balú ( <i>Erythrina edulis</i> )	1.000 - 2.600	SI-RS-CV-O-PFNM-PU-SO	30
Chicalá - Fresno ( <i>Tecoma stans</i> )	0 - 2.800	O-AU-CV	10.000
➤ Chingale - Pavito ( <i>Jacaranda copaia</i> )	0 - 1.400	AS-RS-O-PFNM-PO-PU	15.000
➤ Chocho de Arbol ( <i>Erythrina rubrinervia</i> )	0 - 1.800	RS-AG-CV-O-PFNM	1.300
Ciprés ( <i>Cupressus lusitanica</i> )	1.400 - 3.300	AS-SE-O-CA-PFNM-PU	20.000
➤ Coral - Coralito ( <i>Adenanthera pavonina</i> )	0 - 1.500	RS-O-AG-AS-CA-PFNM	5.000
➤ Cratylia ( <i>Cratylia argentea</i> )	0 - 1.200	SI-CA-CV-RS-FO	2.000
➤ Cucharo ( <i>Myrsine guianensis</i> )	2.000 - 2.800	PC-AU-CV-O-PFNM-PO	20.000
➤ Cují - Trupillo ( <i>Prosopis juliflora</i> )	0 - 1.500	SI-RS-AG-AS-CA-CV-PFNM-PO-SO	7.000
Dinde Mora ( <i>Maclura tinctoria</i> )	0 - 1.200	RS-O-AS-PFNM-PO	60.000
Dividivi - Dinde de tierra fría ( <i>Caesalpinia spinosa</i> )	1.700 - 2.600	RS-O-CA-CV-PFNM-PO	2.000
➤ Encenillo ( <i>Weinmannia tomentosa</i> )	2.400 - 3.500	PC-O-AS-CA-CV-PFNM-PO	50.000
➤ Espino ( <i>Duranta mutisii</i> )	1.800 - 3.000	PC-SE-AU-CV-ME-O-RS	3.000
➤ Estropajo ( <i>Luffa cylindrica</i> )	0 - 1.500	PFNM	4.000
Eucalipto Camaldulensis ( <i>Eucalyptus camaldulensis</i> )	0 - 1.400	AS-PO-PU-O-CA-SO	50.000
Eucalipto Citridora ( <i>Eucalyptus citriodora</i> )	100 - 1.300	AS-PO-PU-CA-CV-ME-O-PFNM	55.000
➤ Eucalipto de Flor ( <i>Callistemon speciosus</i> )	500 - 2.600	O-AU-CA-PFNM	35.000
Eucalipto Globulus ( <i>Eucalyptus globulus</i> )	1.600 - 2.900	AS-PO-PU-SI-CA-ME	55.000
Eucalipto Grandis ( <i>Eucalyptus grandis</i> )	100 - 2.200	AS-PO-SI-CA-CV-ME-PFNM-RS-SO	60.000
<b>Eucalipto Pellita (<i>Eucalyptus pellita</i>)</b>	<b>0 - 800</b>	<b>AS-PO-PU-SI</b>	<b>60.000</b>
Eucalipto Robusta ( <i>Eucalyptus robusta</i> )	400 - 1.500	AS-PO-PU-SI-CA-CV-ME-RS	65.000
Eucalipto Saligna ( <i>Eucalyptus saligna</i> )	1.000 - 2.100	AS-PO-PU-SI-CA-CV	60.000
Eucalipto Tereticornis ( <i>Eucalyptus tereticornis</i> )	0 - 1.000	AS-PO-PU-SI-CA-PFNM	50.000
➤ Eucalipto Urograndis Híbrido ( <i>Eucalyptus urophylla x Eucalyptus grandis</i> )	1.000 - 1.800	<b>AS-PO-PU-SI-CA</b>	<b>60.000</b>
Eucalipto Viminalis ( <i>Eucalyptus viminalis</i> )	1.500 - 3.100	PO-PU-SI-CA-O	55.000
Eucalipto Plateado ( <i>Eucalyptus cinerea</i> )	1.600 - 2.900	O-CA-PFNM-PO	60.000
➤ Eugenia ( <i>Syzygium myrtifolium</i> )	1.000 - 2.800	SE-O-AU-CA-PFNM	1.500
➤ Falso Pimiento ( <i>Schinus molle</i> )	2.000 - 2.800	O-RS-AU-CA-ME-PFNM	4.000
➤ Guadua ( <i>Guadua angustifolia</i> )	0 - 1.800	PO-PC-O-CA-CV	Chuzquín
Guácimo ( <i>Guazuma ulmifolia</i> )	0 - 1.500	RS-SI-CA-CV-PFNM-SO	40.000

# SEMILLAS FORESTALES

ESPECIE	Altura sobre el nivel del mar (a.s.n.m.)	USOS	SEMILLA PLANTULAS EN VIVERO x Kg
Gualanday ( <i>Jacaranda caucana</i> )	0 - 1.500	O-RS-AS-PFNM-PO	10.000
▶ Guamo Macheto ( <i>Inga densiflora</i> )	0 - 1.800	AG-RS-CA-CV-ME-O-PC	100
Guandul ( <i>Cajanus cajan</i> )	800 - 1.800	SI-RS-CA-CV-ME	3.000
Guayacán Amarillo ( <i>Handroanthus chrysanthus</i> )	0 - 1.900	O-AS-CA-CV-ME-PFNM-RS	10.000
Guayacán de Manizales ( <i>Lafoensia acuminata</i> )	1.300 - 2.900	O-PC-AU-CV-ME-SE	15.000
▶ Hayuelo ( <i>Dodonea viscosa</i> )	2.200 - 2.900	RS-O-AU-PFNM	15.000
▶ Holly ( <i>Pyracantha coccinea</i> )	1.500 - 3.000	O-SE-AU-ME	20.000
Higuerilla ( <i>Ricinus communis</i> )	0 - 2.800	PFNM-RS-AU-O	1.800
Iguá - Cedro Amarillo ( <i>Albizia guachapele</i> )	0 - 1.500	AS-SI-RS-CV-O-PFNM-PO-SO-FO	10.000
▶ Jazmín - Huesito ( <i>Pittosporum undulatum</i> )	1.700 - 2.800	O-SE-AU-CV-ME-PC	20.000
Laurel de Cera ( <i>Morella pubescens</i> )	1.700 - 3.900	O-PC-PFNM-RS	15.000
Leucaena - Acacia forrajera ( <i>Leucaena leucocephala</i> )	0 - 1.800	SI-RS-CA-CV-ME-PC-PFNM-PO-PU-SO-FO	10.000
Limón Ornamental ( <i>Swinglea glutinosa</i> )	0 - 1.700	SE-CV-O	13.000
Lluvia de Oro ( <i>Cassia fistula</i> )	0 - 1.200	O-RS-PFNM	3.000
Matarratón ( <i>Gliricidia sepium</i> )	0 - 1.600	SI-AG-RS-CV-ME-O-PFNM-PO-FO	5.500
Melina ( <i>Gmelina arborea</i> ) Huerto semillero	0 - 1.100	AS-PU-CA-ME-O-PO	900
Melina ( <i>Gmelina arborea</i> ) Rodal semillero	0 - 1.100	AS-PU-CA-ME-O-PO	900
Melina ( <i>Gmelina arborea</i> )	0 - 1.000	AS-CA-ME-O-PO-PU	900
Móncoro - Solera ( <i>Cordia gerascanthus</i> )	0 - 1.200	AS-SI-AG-O-PFNM	10.000
▶ Moringa ( <i>Moringa oleifera</i> )	0 - 1.000	SI-RS-CA-CV-PFNM-FO	1.600
▶ Mortiño ( <i>Hesperomeles goudotiana</i> )	2.600 - 3.200	O-SE-PC-AU-CA	15.000
▶ Nacedero Madre de agua ( <i>Trichanthera gigantea</i> )	0 - 2.000	RS-SI-CV-ME-PC-SO	Estacas
▶ Nim ( <i>Azadirachta indica</i> )	0 - 900	PFNM-AS-O-PO-RS-SI-SO	1.500
Nogal Cafetero ( <i>Cordia alliodora</i> )	0 - 1.900	AG-AS-RS-CV-ME-O-PFNM-SO	10.000
Ocobo ( <i>Tabebuia rosea</i> )	0 - 1.900	AS-O-AG-PC-AU-CA-CV-ME	10.000
▶ Oití ( <i>Licania tomentosa</i> )	0 - 1.300	O-AU-CV-PO	20
Orejero ( <i>Enterolobium cyclocarpum</i> )	0 - 1.200	SI-O-PC-AS-CA-PFNM-RS-SO	650
Palma Areca ( <i>Dypsis lutescens</i> )	0 - 1.500	O-PFNM	1.000
Palma Abanico ( <i>Plitichardia pacifica</i> )	0 - 1.500	O-PFNM	1.600
Palma Botella ( <i>Roystonea regia</i> )	0 - 1.500	O-PFNM	800
Palma Canariensis ( <i>Phoenix canariensis</i> )	1.000 - 3.000	O	800
Palma de Cera ( <i>Ceroxylon quindiuense</i> )	1.900 - 3.000	O-PFNM	350
Palma Mariposa ( <i>Caryota mitis</i> )	0 - 1.200	O	300
Palma Real o de Vino ( <i>Attalea butyracea</i> )	0 - 1.200	O-PFNM	40
▶ Payandé - Chiminango ( <i>Pithecellobium dulce</i> )	0 - 1.500	RS-O-CA-CV-PFNM-PO	8.000
Pino Candelabro ( <i>Pinus radiata</i> )	1.800 - 3.300	AS-CA-CV-O-PO-PU	20.000
Pino Caribe Importado ( <i>Pinus caribaea</i> )	0 - 800	AS-PFNM-PO-PU-CA	20.000
Pino Oocarpa Importado ( <i>Pinus oocarpa</i> )	800 - 2.100	AS-O-PO-PU-RS-CA	35.000
Pino Maximinoi Importado ( <i>Pinus maximinoii</i> )	1.800 - 2.200	AS-PO-PU-CA	35.000
Pino Pátula ( <i>Pinus patula</i> )	2.500 - 3.000	AS-O-PO-PU-CA	40.000
Pino Tecunumanii Importado ( <i>Pinus tecunumanii</i> )	1.500 - 2.200	AS-PO-PU-CA	35.000
▶ Pino Romerón ( <i>Retrophyllum rospigliosii</i> )	1.400 - 2.500	AS-O-PC-PO-PU-CA	180
▶ Pomarrosillo Brasileiro (comestible) ( <i>Syzygium malaccense</i> )	0 - 1.500	O-CA-CV-PFNM-PO-SO	90
▶ Roble ( <i>Quercus humboldtii</i> )	1.900 - 3.500	AS-PC-AU-CA-O-PFNM-PO	50
Samán - Campano ( <i>Albizia saman</i> )	0 - 1.300	SI-O-RS-AS-CA-ME-PFNM-PO-SO	1.500
▶ Sauce ( <i>Salix humboldtiana</i> )	0 - 2.800	PC-O-AU-CA-CV-PFNM-RS	Estacas
▶ Sauco ( <i>Sambucus nigra</i> )	1.800 - 3.000	O-AU-CV-PFNM-RS	Estacas
▶ Sietecueros ( <i>Tibouchina lepidota</i> )	1.300 - 3.200	O-PC-AU-CA-CV-PO-RS	70.000
Tambor - Frijolito ( <i>Schizolobium parahybum</i> )	0 - 1.900	SI-RS-AS-ME-O-PFNM-PU	500
Teca Escarificada ( <i>Tectona grandis</i> ) Huerto semillero escarificada	0 - 1.000	AS-CA-CV-O-PFNM-PO	1.000
Teca Escarificada ( <i>Tectona grandis</i> ) Rodal semillero escarificada	0 - 1.000	AS-CA-CV-O-PFNM-PO	1.000
Tulipán Africano ( <i>Spathodea campanulata</i> )	0 - 1.800	O-CA-CV-ME-PFNM-PO-SO	10.000
Urapán ( <i>Fraxinus chinensis</i> )	1.000 - 3.000	AS-PC-AU-CA-O-SO	12.000
Yopo Negro ( <i>Anadenanthera peregrina</i> )	0 - 1.000	O-PC-AS-CA-CV-PFNM-SI-SO	7.000
Yopo Café ( <i>Piptadenia pterocladia</i> )	0 - 1.000	CA-AS-SI-CV-O-PC-SO	20.000



Especies por encargo

**RESOLUCIONES ICA:**  
**PRODUCTOR No. 1914**  
**IMPORTADOR No. 1745**  
**EXPORTADOR No. 1804**  
**DISTRIBUIDOR No. 1704**  
**REEMPAQUE No. 1966**

## CONVENCIONES DE USOS:

AG: Agroforestería  
 AU: Arborización urbana  
 AS: Aserrió  
 CA: Carbón y leña  
 CV: Cerca viva  
 ME: Melífera  
 O: Ornamental  
 PFNM: Producto forestal no maderable  
 PO: Postes para cerca  
 PC: Protección de cuencas  
 PU: Pulpa y alomerados  
 RS: Recuperación suelos  
 SE: Setos  
 SI: Silvopastoreo  
 SO: Sombrio

**PRESENTACIONES:**  
 50g, 100g, 1lb, 1kg



# SEMILLAS FRUTALES

ESPECIE	Altura sobre el nivel del mar (a.s.n.m.)	SEMILLA PLANTULAS EN VIVERO x Kg
→ Aguacate ( <i>Persea americana</i> ) - Patronaje	0 - 1.800	8
Anón ( <i>Annona squamosa</i> )	0 - 1.000	2.000
→ Arazá ( <i>Eugenia stipitata</i> )	0 - 1.500	120
Badea ( <i>Passiflora quadrangularis</i> )	0 - 1.500	10.000
→ Borojó ( <i>Alibertia patinoi</i> )	0 - 1.000	3.000
Curuba ( <i>Passiflora mollis</i> )	1.800 - 2.500	10.000
Chirimoya ( <i>Annona cherimola</i> )	1.500 - 2.000	800
→ Chontaduro ( <i>Bactris gasipaes</i> )	0 - 1.200	180
→ Cholupa ( <i>Passiflora maliformis</i> )	0 - 1.000	30.000
→ Durazno blanco ( <i>Prunus persica</i> ) - Patronaje	1.500 - 2.500	150
→ Feijoa ( <i>Acca sellowiana</i> )	2.000 - 2.700	150.000
Granadilla ( <i>Passiflora ligularis</i> )	1.500 - 3.000	16.000
Guanábana Gigante ( <i>Annona muricata</i> )	0 - 1.500	800
→ Guayaba Coronilla ( <i>Psidium acutangulum</i> )	0 - 1.500	18.000
Guayaba Pera Roja ( <i>Psidium guajava</i> )	0 - 1.000	35.000
Guayaba Roja ( <i>Psidium guajava</i> )	0 - 1.800	33.000
→ Limón Común ( <i>Citrus lemon</i> ) - Patronaje	0 - 1.500	8.000
Lulo ( <i>Solanum quitoense</i> )	1.500 - 2.200	28.000
→ Mamey ( <i>Mammea americana</i> )	0 - 1.500	10
→ Mamoncillo ( <i>Melicoccus bijugatus</i> )	0 - 1.200	300
→ Mandarina Arrayana ( <i>Citrus reticulata</i> ) - Patronaje	0 - 1.800	4.000
→ Mandarina Cleopatra ( <i>Citrus x aurantium L.</i> ) - Patronaje	0 - 1.500	4.900
→ Mango Común ( <i>Mangifera indica</i> ) - Patronaje	0 - 1.500	8
Maracuyá ( <i>Passiflora edulis</i> )	0 - 1.500	12.000
→ Marañón ( <i>Anacardium occidentale</i> )	0 - 1.000	90
Mora de Castilla ( <i>Rubus glaucus</i> )	1.500 - 2.500	20.000
→ Naranja dulce común ( <i>Citrus sinensis</i> ) - Patronaje	0 - 1.500	4.000
→ Níspero ( <i>Manilkara zapota</i> )	0 - 1.200	1.300
→ Papaya Hawaiana ( <i>Carica papaya</i> )	0 - 1.000	30.000
<b>Papaya Maradol Cuba (<i>Carica papaya</i>) Lata x 50g.</b>	<b>300 - 1.000</b>	<b>1.000</b>
Papaya Melona Roja ( <i>Carica papaya</i> )	0 - 1.600	18.000
→ Papaya Melona Amarilla ( <i>Carica papaya</i> )	0 - 1.500	18.000
→ Papayuela ( <i>Vasconcellea pubescens</i> )	1.000 - 3.000	12.000
→ Pomarrosa ( <i>Syzygium jambos</i> )	0 - 1.800	90
→ Tamarindo ( <i>Tamarindus indica</i> )	0 - 1.500	800
Tomate de Arbol Amarillo ( <i>Cyphomandra betacea</i> )	1.500 - 2.300	50.000
Tomate de Arbol Rojo ( <i>Cyphomandra betacea</i> )	1.500 - 2.400	45.000
Uchuva ( <i>Physalis peruviana</i> )	1.800 - 3.000	40.000
→ Zapote ( <i>Matisia cordata</i> )	0 - 1.500	70
→ Zapote Costeño ( <i>Pouteria sapota</i> )	0 - 1.000	50

**PRESENTACIONES:**  
50g, 100g, 1lb, 1kg



<b>ESPECIE</b>	<b>PRESENTACION</b>
Acelga Erbette BIO	Sobre x 2g.
Brocoli Calabrese BIO	Sobre x 1g.
Cebolla Early Texas BIO	Sobre x 1g.
Cebolla Puerro Carentan BIO	Sobre x 1g.
Cilantro Long Standing BIO	Sobre x 3g.
Espinaca Winter Giant BIO	Sobre x 2g.
Frijol Lingua Di Fuoco BIO	Sobre x 5g.
Lechuga Quattro Stamgioni BIO	Sobre x 1g.
Perejil Italian Giant BIO	Sobre x 1g.
Rabano Blanco BIO	Sobre x 2g.
Sandia Crimson Sweet BIO	Sobre x 0,5g.
Zanahoria Berlicum BIO	Sobre x 1g.



# SEMILLAS AGRICOLAS

ESPECIE	ALTITUD (m.s.n.m.)	SEMILLA /HA
Arveja Santa Isabel	1.600 a 3.000	35
Maíz PORVA Amarillo	2.200 a 2.800	30
Maíz V-305 Amarillo	1.200 a 1.800	30
Maíz Certificado V-109 Amarillo	0 a 1.000	30
Maíz V-156 Blanco	0 a 1.000	30
Frijol Bola Roja - Enredadera	2.000 a 2.500	30
Frijol Cerinza - Arbustivo	2.200 a 2.600	40
Haba Pescana	2.400 a 3.200	70
Frijol Cargamanto - Enredadera	1.800 a 2.400	30
Frijol Radical - Arbustivo	1.600 a 2.200	40
Frijol Nima Arbustivo	1.600 a 2.200	40
Frijol Caupi - Arbustivo	500 a 1.800	20



# SEMILLAS DE HORTALIZAS

ESPECIE	ALTITUD (m.s.n.m.)	SEMILLA / HA	PRODUCCIÓN TON / HA	PERIODO VEGETATIVO (DIAS)
Acelga White Ribben Dark	1.200 - 1.500	7 Lb	22	60
Ají Jalapeño	0 - 1.800	3 Lb	10 - 15	70 - 75
Ají Anaheim college	840 - 1.800	3 Lb.	14 - 16	70 - 75
Ahuyama Sugar Pie	0 - 2.000	6 Lb	20 - 30	90 - 100
Ahuyama Valluna	100 - 2.000	6 Lb	14	90 - 100
Apio Yall Utah	1.600 - 2.500	150 g.	50 - 70	80 - 90
Berenjena Long Purple	0 - 1.200	1 Lb	25 - 40	70 - 80
Brocolí Waltham	1.600 - 2.500	500 g.	6 - 8	65 - 70
Calabacin	1.400 - 2.600	1.5 kl	20	70
Cebolla cabezona o Cebolla Texas Yellow Grand	400 - 2.800	5 Lb	15 - 18	115
Cebolla roja	1.600 - 2.500	6 Lb	11 - 13	120
Cebolla Larga Tokio Long White	1.600 - 2.500	4 Lb	20	120
Cilantro Long Staling	1.500 - 3.000	20 Lb	10	50 - 70
Cilantro Slowbolt	1.500 - 3.000	25 Lb	8	80 - 90
Col Tallo Georgia Southern	1.500 - 3.000	6 Lb	10 - 15	80
Coliflor Snowball	1.600 - 2.500	1 Lb	20 - 25	65 - 70
Espinaca Virofly Improved	800 - 2.600	12 Lb	14 - 20	35
Habichuela Lago Azul	800 - 2.200	70 Lb	8 - 12	50 - 75
Habichuela Nacional	1.000 - 2.000	50 - 70 Lb	6 - 8	60 - 80
Lechuga Batavia Great Lakes	1.800 - 2.600	80 g	15 - 18	70
Lechuga Simpson	1.000 - 2.800	100 g	12	55 - 65
Melon Halest Best Jumbo	10 - 1.500	3 Lb	10 - 20	85 - 90
Pepino Cohombro Poinset	760 - 2.100	5 Lb	20 - 30	65
Perejil Liso	1.500 - 2.500	10 Lb	10 - 15	70 - 75
Perejil Crespo Triple Curled	1.500 - 3.000	6 Lb	10 - 15	60
Pimenton California Wonder	0 - 2.100	3 Lb	10 - 15	70 - 80
Rábano Crimson Giant	1.500 - 3.000	22 Lb	18 - 19	30
Remolacha Crosby Egyptian	1.600 - 2.800	20 Lb	20 - 25	100 - 120
Repollo Verde Copenhagen	2.000 - 2.900	1 Lb	60 - 62	75 - 120
Sandia	0 - 1.200	3 - 4 Lb	10 - 12	90
Tomate Chonto Sta Cruz Kada	500 - 2.000	2 Lb	20 - 30	85
Tomate Río Grande	500 - 2.000	3 Lb	20 - 30	80
Tomate Santa Clara	500 - 2.000	3 Lb	20 - 30	100 - 110
Zanahoria Danvers	1.800 - 2.400	4-6 Lb	25 - 30	120
Zanahoria Chantenay	1.600 - 2.700	4-6 Lb	25 - 30	130

**PRESENTACIONES:**  
454g, 100g, sobres x 5g



# SEMILLAS DE PASTOS Y FORRAJES

## CLIMA FRIO

ESPECIE	M.S.N.M.	PRESENTACION	SEMILLA/HA
Alfalfa	700 a 1.800	Libra x 454g	50
Alfalfa	700 a 1.800	Bulto x 50Lb US	50
Avena Cayuse	2.500 a 3.200	Bolsa x 5Kg	75 sola 60 asociada
Avena Cayuse	2.500 a 3.200	Bulto x 25Kg	60 asociada
Avena Forrajera	2.500 a 3.200	Kg	150
Avena Forrajera	2.500 a 3.200	Bulto x 25Kg	150
Boton de oro	0 a 2.500	Kilogramo	1.5
Carretón Rojo	2.200 a 3.200	Libra x 454g	20 sola 7 asociada
Carretón Blanco	2.200 a 3.200	Libra x 454g	15 sola 5 asociada
Carretón Rojo	2.200 a 3.200	Bulto x 50Lb US	20 sola 7 asociada
Carretón Blanco	2.200 a 3.200	Bulto x 50Lb US	15 sola 5 asociada
Vicia	2.200 a 3.400	Bolsa x Kg	50 sola 15 asociada
Pasto Rye Grass Hibrido Bestfor	2.200 a 3.200	Bolsa x 2Lb US	40 a 50
Pasto Rye Grass Hibrido Bestfor	2.200 a 3.200	Bulto x 50Lb US	40 a 50
Pasto Azul Orchoro	2.200 a 3.400	Bolsa x 2Lb US	40
Pasto Azul Orchoro	2.200 a 3.400	Bulto x 50Lb US	40
Pasto Ryegrass Aubade- Anual	2.400 a 3.300	Bolsa x 2Lb US	50
Pasto Ryegrass Aubade- Anual	2.400 a 3.300	Bulto x 50Lb US	50
Gamma Clima Frio	1.800 a 3.000	Bulto x 50Lb US	14m2
Gamma Clima Frio	1.800 a 3.000	Bolsa xLb US	14m2

## CLIMA CALIDO

ESPECIE	M.S.N.M.	PRESENTACION	SEMILLA/HA
Alfalfa	700 a 1.800	Libra x 454g	50 sola 35 asociada
Alfalfa	700 a 1.800	Bulto x 50Lb US	50 sola 35 asociada
Brachiaria Brizantha Marandu	0 a 1.800	Kg	6 a 10
Brachiaria Brizantha Toledo	0 a 1.800	Kg	6 a 10
Brachiaria Decumbens	0 a 1.800	Kg	6 a 10
Brachiaria Dyctioneura	0 a 1.800	Kg	6 a 10
Brachiaria Humidicola	0 a 1.800	Kg	6 a 10
Boton de oro	0 a 2.500	Kg	1.5
Canavalia	0 a 1.800	Kg	70
Cratylia	0 a 1.200	Kg	9
Crotalaria	0 a 1.000	Kg	40
Desmodium	0 a 1.800	Kg	10 a 15
Gramma Bermuda Grass	0 a 1.800	Bolsa x Lb US	15 a 25m2
Kudzu	0 a 1.800	Kg	15 sola 5 asociada
Leucaena	0 a 1.800	Kg	4 sola 5 asociada
Maní Forrajero	0 a 1.800	Lb	12 sola 8 asociada
Matarraton	0 a 1.600	Kg	8
Mombaza	0 a 1.800	Kg	5 a 8
Moringa	0 a 1.000	Kg	120 a 640
Tanzania	0 a 1.800	Kg	5 a 8
Vitabosa	0 a 1.600	Kg	30 sola 5 asociada



TIENDA

INICIO



## SEMILLAS HIBRIDAS Y ESPECIALES

Ahuyama Hibrida BARBARA - SAKATA	Sobre x 1.000 Semillas
Ahuyama Hibrida MIRIAN - SAKATA	Sobre x 1.000 Semillas
Berenjena Hibrida NAPOLES - SAKATA	Sobre x 2.000 Semillas
Brocoli Hibrido AVENGER - SAKATA	Sobre x 2.000 Semillas
Brocoli Hibrido LEGACY - SEMINIS	Sobre x 1000 Semillas
Calabacin Hibrido SIMONNE - SAKATA	Sobre x 1.000 Semillas
Calabacin Hibrido YASMIN - SAKATA	Sobre x 1.000 Semillas
Cilantro VERDAO - SAKATA	Bolsa x 500g.
Espinaca Hibrida DDARTER F1 - SF	Sobre x 25.000 Semillas
Guisante Utrillo	Sobre x 100g.
Kale rizado - SF	Sobre x 100g.
Kale rizado - SF	Sobre x 25g.
Lechuga LOLLO ROSSA ANTHONY - SF	Sobre x 1.000 Semillas
Lechuga LOLLO BIONDA LEVISTRO - SF	Sobre x 1.000 Semillas
Lechuga Hibrida TUDELA - SF	Sobre x 1.000 Semillas
Lechuga ELISA - SAKATA	Sobre x 100g.
Lechuga VERA - SAKATA	Sobre x 100g.
Maiz ATL 200	Bolsa x kilo
Maiz ATL 400	Bolsa x kilo
Maiz ATL 200	Bulto x 60.000 semillas
Maiz ATL 400	Bulto x 60.000 semillas
Mizuna Verde -SF	Sobre x 25g.
Mostaza Roja - SF	Sobre x 25g.
Mostaza Verde - SF	Sobre x 25g.
Pepino Hibrido PORTOBELLO F1 - SF	Sobre x 1.000 Semillas
Pimenton Hibrido NATHALIE - SYNGENTA	Sobre x 2.000 Semillas
Sandía Santa Amelia - SEMINIS	Sobre x 1.000 Semillas
Sorgo Forrajero 9782	Bulto x 10 Kilos
Sorgo Silero	Bolsa x kilo
Tatsoi - SF	Sobre x 25g.
Tomate Hibrido CARINA - SAKATA	Sobre x 1.000 Semillas
Tomate Hibrido MARIANA	Sobre c 5.000 Semillas
Zanahoria Hibrida CAROLINE - SAKATA	Sobre x 100.000 Semillas
Zanahoria Hibrida CHANTENAY - SEMINIS	Sobre x 250g.



**El semillero**  
...su aliado agroforestal

Maiz ATL  
Bolsa x 1kg  
Bulto x 60.000 semillas

**SAKATA®**



 **TIENDA**

**INICIO**

# SEMILLAS DE FLORES

ESPECIE	PRESENTACION
Acrolino Inmortal Mezcla	Sobre x 0,3g.
Alheli Flores Amarillas Mezcla	Sobre x 0,5g.
Aster gigante de california	Sobre x 0,5g.
Besitos Alegria de la casa Mezcla	Sobre x 0,5g.
Boca de Dragon Mezcla de color	Sobre x 0,5g.
Cactus Mezcla variada	Sobre x 0,3g.
Calendula off Naranja	Sobre x 1g.
Campanilla Gloria de la manana	Sobre x 1g.
Cineraria Mezcla de colores	Sobre x 0,022g.
Clavel Chabaud gigante	Sobre x 0,3g.
Clavel del poeta Mezcla	Sobre x 0,6g.
Dalia flor doble Mezcla	Sobre x 0,5g.
Estatice ezcla	Sobre x 0,5g.
Flor del mediodia	Sobre x 0,3g.
Flores silvestres mezcla	Sobre x 0,3g.
Girasol de flor gigante roja	Sobre x 0,5g.
Girasol Domino	Sobre x 1g.
Girasol gigante amarillo Moonshine	Sobre x 4g.
Gitana Mezcla Arco iris	Sobre x 0,3g.
Pensamiento gigante Mezcla	Sobre x 0,3g.
Petunia Hibrida mezcla	Sobre x 0,2g.
Tapete japones flor enana	Sobre x 2g.
Zinnia liliput enana mezcla	Sobre x 0,5g.



**El semillero**  
...su aliado agroforestal





ALBAHACA



CALENDULA



ENELDO



HIERBABUENA



MENTA



OREGANO



RUDA



SALVIA



HINOJO



LAVANDA



MANZANILLA



MEJORANA



TOMILLO



TORONJIL



VALERIANA

## FUMIGADORAS MANUALES



**CLASICA:** Capacidad: 18 L - 20 L  
Presión de Trabajo: 40 psi +/- 10%  
Peso Neto: 6 kg / 12 lb

**ALIADA:** Capacidad: 18 L - 20 L  
Presión de Trabajo: 40 psi +/- 10%  
Peso Neto: 5,8 kg / 11,6 lb

**ACTIVA:** Capacidad: 18 L - 20 L  
Presión de Trabajo: 40 psi +/- 10%  
Peso Neto: 5,7 kg / 11 lb

**HANDY 7L:** Capacidad del Recipiente: 7,2 L  
Descarga Pulverizada: 470 cc / min  
Longitud Lanza: 42 cm

**TROMBON:** Capacidad: 10 L / 2,64 gl  
Presión de Trabajo: 20 - 55 psi  
Peso Neto: 1,7 kg ( vacía)

**GARDEN:** Capacidad: 1,8 L / 0,8 gl  
Presión de Trabajo: 32 - 36 psi  
Peso Neto: 0,55 kg / 1,5 lb

**REGADERA:** Capacidad: 3, 5 y 8L  
Elaboradas en material plástico,  
Riego en rosa.



Abrazadera cremallera
Aspersor metálico pulsaciones
Aspersor plástico pulsaciones
Cinta de Goteo
Conector cinta a manguera
Conector rápido click
Estaca metal universal para aspersor
Filtro de malla 3/4
Manguera 16mm
Manguera polietileno 1/2 cal. 40
Manguera tipo fenix 1/2"
Microaspersor
Nebulizadores
Pistola metálica 1 función
Pistola metálica 5 funciones
Racor metálico bronce



Pistola metálica  
1 función



Pistola metálica  
5 funciones



Conector cinta a manguera



Microaspersor  
Bolsa x 10u



Aspersor Metálico



Aspersor Plástico



Estaca  
Metálica



Nebulizadores  
Bolsa x 10u



Conector Click rápido



Adaptadores Metálico  
y Plástico



Racor Metálico

# HERRAMIENTAS



Alicate diablo de 10,5  
Balde Plastico Constructor 8 Litros  
Balde Plastico Recolecto 18 Litros  
Barra Forjada  
Barreton Forjada  
Carreta 3000 3.5 Cuña Plastica  
Carreta 5000 Cuña Plastica  
Carreta 5000 3.5 Cuña Plastica  
Desjarretadera  
Escoba plástica 25 dientes C/M  
Escoba Prado metálica 22 dientes C/M  
FELCO Afilador de grano Fino/Grueso  
FELCO Navaja para injertar  
FELCO 2 - Tijera una Mano  
FELCO 200A - Podadora dos Manos 60cm  
FELCO 231 - Podadora Dos Manos 80cm  
FELCO 300 - Para un corte limpio  
FELCO 310 - Para la vendimia  
FELCO 31 - Tijera una Mano de Yunque  
FELCO 600 - SERRUCHO Plegable  
FELCO 3.9020 - Cuchilla para injerto y poda  
Guantes Hilaza 2 caras punto PVC  
Hacha  
Juego de 3 herramientas jardín  
Lima triangular 6"  
Lima Triangular Delgada 4 1/2  
Lima triangular regular 8"  
Machete 18 - Niq tres canales  
Machete 20 - Niq tres canales  
Nylon cuadrado 3.3mm x 100m negro  
Palas  
Pala Hoyador  
Paladraga  
Palines  
Podador y tijera ramas altas  
Rastrillo Jardín 12 dientes C/M  
SERRUCHO de Poda  
Sembradora de Granos (Matraca)  
Sembradora de Pasto  
Sembradora Abonadora  
Tijera de Poda C/M 10  
Tijera Floricultura 8  
Zapapico 5 Lb



Sembradora Abonadora



Sembradora de Granos (Matraca)





## TURBA SEEDING

Volumen de 300 litros, peso aproximado 50 Kilogramos, cribado de 0-10mm, pH 5,5,



## TURBA PROMIX

Bolsa x 1 kg  
Bulto x 107 Litros



## SUSTRA COCO

Bloque x 4.7 kg  
Rinde hasta 80Lts.



## SUSTRA COCO

Bolsa x 1kg, Bulto x 20kg.



## FORZA MIX

Acondicionador de suelos  
Bolsa x 1kg, 3.5kg.



## TIERRA MEJORADA

Bolsa x 2kg, 5kg, 40kg.  
Bulto x 20 Litros



## CASCARILLA

Bulto x 10kg, Paca x 50kg

## SANIDAD VEGETAL

Abono 15 - 15 - 15 Bulto x 50Kg
Orbiagro - Abono Organico Bulto x 40Kg
Abono 10-30-10 Kilogramo
Abono 15 - 15 - 15 Kilogramo
Cal DolomitaBulto x 50Kg.
Clavos magicos floescencia Blister x 30 Unidades
Clavos magicos follaje Blister x 30 Unidades
Fertilizante pastillas HK-3Blister x 25 Unidades
Fertilizante UNO bioestimulantex 240cc
Fertox Insecticida x 240cc
Forza alimento organico Bolsa x 2Kg.
Forza liquido floescenciax 240cc
Forza liquido follajex 240cc
Forza MIXx 2,8 litros (1 kilo)
Forza MixBolsa x 10 litros
Forza Pastillas Flores rosadas Rosadas x 25
Forza Pastillas follaje rosadas Verdes x 25
Forza soluble desarrollo Caja x 100g.
Forza soluble floescencia Caja x 100g.
Forza soluble Produccion Caja x 100g.
Forza soluble ORQUIDEAS Caja 10 sobres x 150g.
Forza TOTAL soluble floescencia Caja 10 Sobres x 100g.
Forza TOTAL soluble follaje Caja 10 Sobres x 100g.
Forza soluble ORQUIDEAS Sobres x 15g.
Forza TOTAL soluble floescencia Sobres x 10g.
Forza TOTAL soluble follaje Sobres x 10g.
Humus deshidratado Blister x 30 Pastillas
Humus lombricompuesto Bolsa x kilo





# SANIDAD VEGETAL



Fungicida

Insecticida



**ABONO ORGANICO**  
Acondicionador  
Orgánico mineral  
De suelos - polvo

Presentación:  
40 KILOS



**MICORRIZA**

Hongos benéficos  
para las plantas

Bulto x 50kg  
Bolsa x 1kg



**El semillero**  
...su aliado agroforestal



# HIPOkeeper

**La línea de productos Hidrokeeper® presenta los siguientes beneficios:**

Reduce los índices de mortalidad de las plantaciones.

Permite el desarrollo de cultivos en climas extremos.

Reduce el consumo de agua de riego.

Reduce la pérdida de nutrientes.

Mejora la productividad.

Granulometría media.

Hidrokeeper es un producto desarrollado específicamente para agricultura que absorbe grandes cantidades de agua y se la entrega a la planta en la época de sequía.

Es una solución inmediata a los problemas de escasez de agua en cultivos y plantaciones.



**El semillero**  
...su aliado agroforestal

PRESENTACIONES: 1Kg, 100g, 10g  
BIODEGRADACION: 3 a 5 años



# HYDROSORB-K



Es una poliacrilamida hidrolatada, de aspecto granular fino, que al contacto con el agua se hidrata convirtiéndose en un gel transparente que actúa como una reserva hídrica para las plantas, cuando estas así lo requieran.

Proporcionando humedad suficiente, evitando que las plantas se resequen y protegiéndolas de condiciones extremas en el ambiente.

### Beneficios

- Intensifica la nueva formación de raíces después de la plantación.
- Asegura un aporte uniforme de agua a las plantas.
- Aumenta de forma duradera, la reserva hídrica aprovechable en suelos y sustratos.
- Disminuye la evacuación de nutrientes hacia la capa freática del suelo.

### Rendimiento

1gr de HYDROSORB-K tiene la capacidad de almacenar hasta 300 ml. de agua, y entregárselos a las plantas en el momento que ellas lo requieran. Granulometría fina.

PRESENTACION: 1 Kg BIODEGRADACION: 12 Meses



**El semillero**  
...su aliado agroforestal

## BOLSAS PARA VIVERO

Bolsa 7cm x 14cm Cal. 1,5 con fuelle incluido	Paquete x 100
Bolsa 8cm x 16cm Cal. 1,5 con fuelle incluido	Paquete x 100
Bolsa 9cm x 18cm Cal. 1,5 con fuelle incluido	Paquete x 100
Bolsa 15cm x 20cm Cal. 1,5 con fuelle incluido	Paquete x 100
Bolsa 25cm x 30cm Cal. 1,5 con fuelle incluido	Paquete x 100
Bolsa 20cm x 40cm Cal. 3 Con fuelle incluido	Paquete x 100
Bolsa 25cm x 35cm Cal. 3 Con fuelle incluido	Paquete x 100
Bolsa 30cm x 50cm Cal. 3 Con fuelle incluido	Paquete x 100



**Bolsas para vivero con perforaciones,  
con o sin fuelle en calibres  
proporcionales al tamaño.**



Malla Polisombra 33% (Tejido Raschell) Rollo 4m x 100m

Malla Polisombra 33% (Tejido Raschell) Rollo 4m x 25m

Malla Polisombra 33% (Tejido Raschell) Metro 1 x 4m

Malla Polisombra 47% (Tejido Raschell) Rollo 4m x 100m

Malla Polisombra 47% (Tejido Raschell) Rollo 4m x 25m

Malla Polisombra 47% (Tejido Raschell) Metro 1 x 4m

Malla Polisombra 65% (Tejido Raschell) Rollo 4m x 100m

Malla Polisombra 65% (Tejido Raschell) Rollo 4m x 25m

Malla Polisombra 65% (Tejido Raschell) Metro 1 x 4m

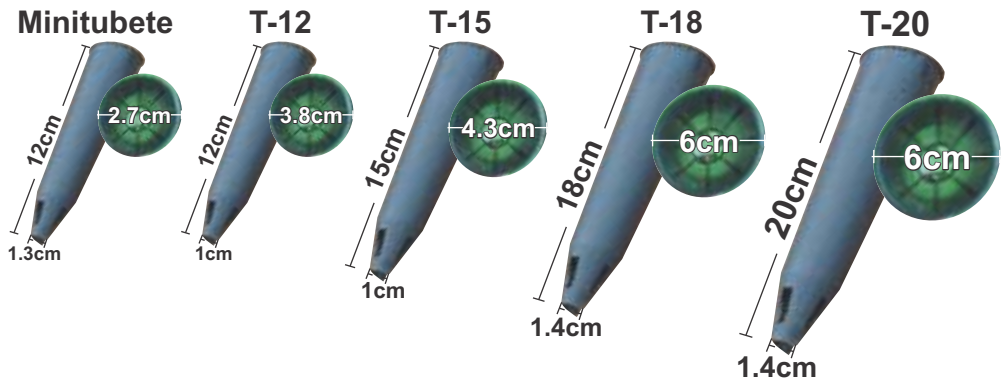
Malla Polisombra 80% (Tejido Raschell) Rollo 4m x 100m

Malla Polisombra 80% (Tejido Raschell) Rollo 4m x 25m

Malla Polisombra 80% (Tejido Raschell) Metro 1 x 4m



# TUBETES



## Soporte de Tubetes



- Ahorro de tiempo y dinero.
- Sistema radicular bien desarrollado.



**MALLA PORTATUBETE**

## MATERO CON PODA NATURAL DE RAIZ



**El semillero**  
...su aliado agroforestal

Matera Poda Natural 15cm x 50cm	Vol. 8,4 Aprox.
Matera Poda Natural 20cm x 20cm	Vol. 4 Aprox.
Matera Poda Natural 20cm x 30cm	Vol. 7,6 Aprox.
Matera Poda Natural 20cm x 35cm	Vol. 9,4 Aprox.
Matera Poda Natural 30cm x 20cm	Vol. 6,8 Aprox.
Matera Poda Natural 30cm x 30cm	Vol. 14,9 Aprox.
Matera Poda Natural 30cm x 35cm	Vol. 18,9 Aprox.
Matera Poda Natural 30cm x 50cm	Vol. 31,2 Aprox.
Matera Poda Natural 40cm x 35cm	Vol. 33,7 Aprox.
Matera Poda Natural 40cm x 40cm	Vol. 40,9 Aprox.
Matera Poda Natural 40cm x 50cm	Vol. 55,3 Aprox.
Matera Poda Natural 50cm x 50cm	Vol. 86,4 Aprox.
Matera Poda Natural 60cm x 50cm	Vol. 108,9 Aprox.



## BANDEJAS

Bandeja Base 55cm x 29cm Aprox.

Bandeja Base 59cm x 32cm Aprox.

Bandeja forrajera 74cm x 55cm

Bandeja x 8 SP

Bandeja x 18 UP

Bandeja x 32 cavidades

Bandeja x 38P cavidades

Bandeja Cónica x 50 Cav. inyectada

Bandeja x 50P cavidades

Bandeja x 72 cavidades

Bandeja x 128 cavidades

Bandeja x 162 cavidades

Bandeja x 200 cavidades

Bandeja x 288 cavidades

Tapa Germinador Industrial 15cm

Tapa industrial



Tapa con Válvula



Bandeja Inyectada 50 Cavidades



Bandeja 32 Cavidades



Bandeja 38 Cavidades



*¡Cientos de millones de cultivos  
en todo el mundo  
empezaron en un Jiffy!*



**Jiffy**<sup>®</sup>  
*It's all about the roots*



El sistema Jiffy es muy bien adaptado a la propagación de muchas especies. El concepto de “pared abierta” de la pastilla de turba comprimida Jiffy, es especialmente importante para el cultivo de diferentes especies, ya que garantiza la poda de las raíces que crecen a través de la “pared abierta”.



Jiffy Pellet 36mm x 100mm

Jiffy Pellet 36mm x 100mm

Jiffy Pellet 42mm x 43mm

Jiffy Pellet 42mm x 43mm

Jiffy Pellet 50mm x 95mm

Jiffy Pellet 50mm x 95mm

La poda de la raíz a su vez se traduce en un establecimiento rápido en campo y un sistema de crecimiento natural de la raíz que no es diferente de la propia naturaleza, asegurando su anclaje. Con el sistema Jiffy se podrá cultivar una mejor planta, ya que la diferencia en el sistema radicular garantiza cultivos estables y de alta calidad, independientemente de la condición del suelo.

## ULTRAFOAM



La espuma agrícola Ultrafoam es un medio aséptico de alta tecnología diseñado para facilitar la propagación de especies vegetales y aumentar la productividad por medio del uso eficiente del espacio, la mano de obra y el tiempo.

### Aromáticas, Medicinales y Condimentarias

Especies	Dimensiones del cubo (cm)	Láminas por caja	Cubos por lámina	Cubos por caja
Albahaca, ajedrea, cilantro, laurel, manzanilla, mejorana, menta, orégano, perejil, romero, ruda, estevia, tomillo toronjil y pimienta.	2 x 2 x 3,5	20	162	3240
	2,5 x 3,5 x 3,5	20	104	2080
Pimienta por esqueje.	3 x 3 x 5	14	91	1274

### Flores - Ornamentales

Especies	Dimensiones del cubo (cm)	Láminas por caja	Cubos por lámina	Cubos por caja
Clavel, crisantemo, poinsettia, rosa, anturios, pompón.	2,5 x 3,5 x 3,5	20	104	2080
	3 x 3 x 5	14	91	1274
Otras flores por semilla.	3 x 3 x 5	14	91	1274
Flores por esqueje.	3 x 3 x 7	10	91	910
Rosas por esqueje.	4 x 4 x 10	8	72	576

### Hortalizas

Especies	Dimensiones del cubo (cm)	Láminas por caja	Cubos por lámina	Cubos por caja
Aji y pepino.	3 x 3 x 5	14	91	1274
	3 x 3 x 7	10	91	910
Cebolla, lechuga, repollo, tomate, brócoli, coliflor, espinaca y pimentón.	2 x 2 x 3,5	20	162	3240
	2,5 x 3,5 x 3,5	20	104	2080
Leguminosas: frijol, Ahuyama (Zapallo) y Calabaza.	3 x 3 x 7	10	91	910

### Frutales y Gramíneas

Especies	Dimensiones del cubo (cm)	Láminas por caja	Cubos por lámina	Cubos por caja
Fresa, granadilla, lulo, mora y tomate de árbol.	3 x 3 x 7	10	91	910
Guayaba, melón y sandía.	4 x 4 x 5	14	72	1008
Oleaginosas: Sacha Inchi	4 x 4 x 10	8	72	576
Uva por semilla (sarmiento).	3 x 3 x 5	14	91	1274
Café, guanábana, maracuyá y papaya.	4 x 4 x 14	6	72	432
Cítricos.	4 x 4 x 16	5	72	360
Cacao, mango y cítricos.	5 x 5 x 20	4	50	200
Aguacate	7 x 7 x 25	Cubo suelto	1	84
Caña por yema	5 x 5 x 5	14	36	504

### Forestales, árboles y palmas

Especies	Dimensiones del cubo (cm)	Láminas por caja	Cubos por lámina	Cubos por caja
Acacia mangium, botón de oro, cedro, eucalipto, guácimo, morera, moringa, nacedero, pino y caoba.	4 x 4 x 10	8	72	576
Aliso, nogal, ocobo, teca y palmas.	4 x 4 x 14	6	72	432

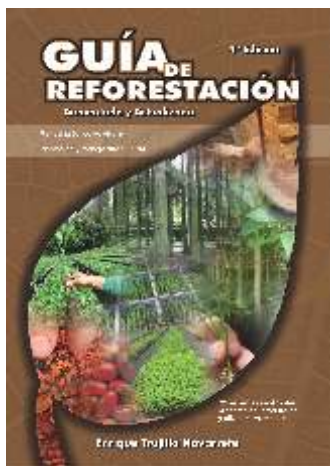
### Muros Verdes y Bloques de Diseño

Dimensiones de la lámina (cm)	Láminas por caja
50,5 x 24,5 x 8	10
50,5 x 24,5 x 10	8

► Para más información sobre otros cultivos consulte con un asesor comercial.

## OTRAS PUBLICACIONES

Agricultura Ecológica Aplicada
Agricultura orgánica práctica
Agricultura urbana
Como Tomar una Muestra de Suelo
Control de enfermedades melon y papaya
Curso manejo integrado de pastos
El cultivo de la arveja
El cultivo de la cebolla
El cultivo del aguacate Hass
El cultivo del ajo y cebolla en Colombia
El cultivo tomate de arbol
Enfermedades de plagas hortalizas
Enfermedades del maíz y su manejo
Errores Frecuentes en el Manejo de Semillas, Viveros y Plantaciones Forestales
Especies promisorias de la amazonia
Estrategia de producción limpia hortalizas
Estufa de Carbón o Leña
Fertilización en diversos de cultivos
Fruticultura colombiana mango
La mosca de la frutas MTI
Leguminosas espontáneas
Manejo fitosanitario aguacate Hass
Manejo fitosanitario cultivo mora
Manejo fitosanitario granadilla
Manejo fitosanitario gulupa
Manejo fitosanitario lulo
Manual para el cultivo de hortalizas
Manual para el cultivo frutales del tropico
Principales enfermedades forestales
Producción de Guanabana
Produccion poscosecha uchuva



# GUÍA DE REFORESTACIÓN

## Aumentada y Actualizada

- **Manual práctico de vivero**
- **Plantación y manejo silvicultural**
- **91 especies de Árboles: Adaptación, producción y silvicultura, madera, usos.**

Calificación de sitio forestal y selección de especies forestales

Producción de árboles para reforestación

Elaboración de planes de establecimiento y manejo forestal

Asistencia técnica en plantaciones forestales

Establecimiento de plantaciones forestales

Mantenimiento de plantaciones forestales

Diseño y elección de especies para plantaciones silvopastoriles

Inventarios y avalúos forestales

Interventorías forestales

Aprovechamiento de plantaciones forestales

Análisis de suelos y foliares



TIENDA

INICIO