

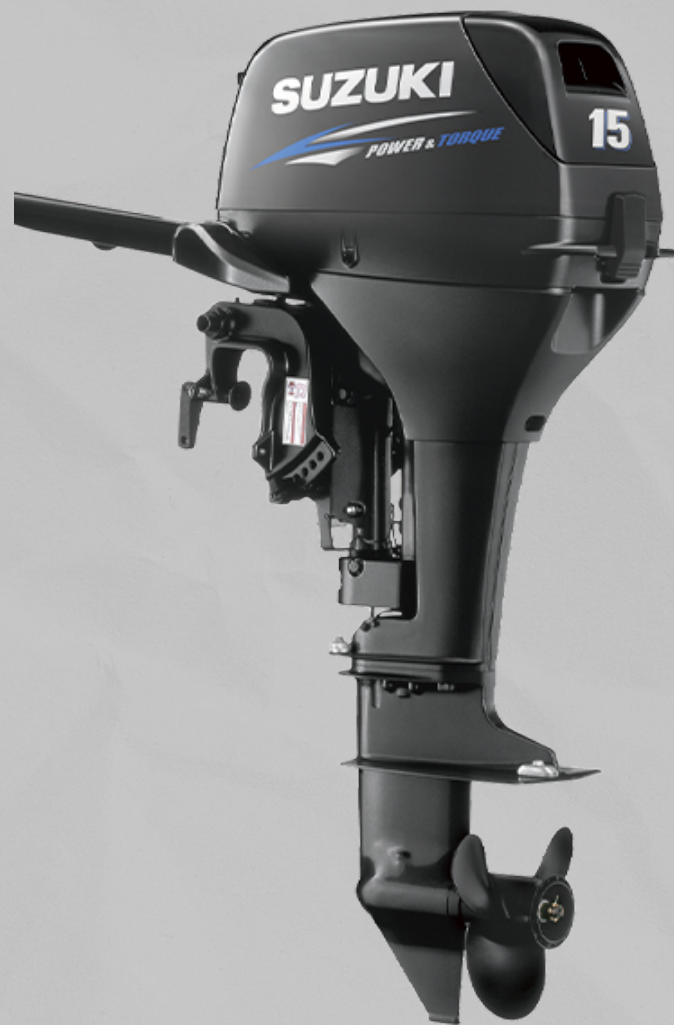


**CATALOGO MOTORES FUERA DE  
BORDA SUZUKI MARINE  
RED MARINA SAS**





**2 TIEMPOS**



**DT 15**



**DT 30**



**DT 40**





## LINEA PORTATIL 4 TIEMPOS



**DF 2.5 S**



**DF 6 AS**



**DF 20 A**





**ALTO RENDIMIENTO COMPACTO**



**DF 60**



**DF 90 AWQH**



**DF 90**





**GRANDES POTENCIAS-4 EN LINEA**



**DF 115B**



**DF 150A**





## GRANDES POTENCIAS-V6



**DF 200**



**DF 250**





**GRANDES POTENCIAS-V6- ELECTRONICOS**



**DF 300**



**DF 300  
BLANCO**

**[WWW.REDMARINASAS.COM](http://WWW.REDMARINASAS.COM)**





**GRANDES POTENCIAS-V6- ELECTRONICOS**



**DF 325**



**DF 325  
BLANCO**

**[WWW.REDMARINASAS.COM](http://WWW.REDMARINASAS.COM)**



**CENTRO DE VENTAS Y SERVICIO TECNICO  
AUTORIZADO.**

**CR 27 # 70-29 BARRIO ALCAZARES  
BOGOTA - COLOMBIA**

**3219581969 - 3153421762**

**VENTAS@REDMARINASAS.COM**

