



**READYPACKERS SAS**

**CATÁLOGO**

# MÁQUINAS EMPACADORAS AUTOMÁTICAS



# NOSOTROS

Somos una empresa con experiencia en la fabricación de empacadoras desde el 2014, dedicada a la construcción y producción de máquinas para alimentos, especializada en líneas de empaque, envasado y pesado; con una alta exigencia en diseño, tecnología y calidad excepcional, aplicando la normatividad en cada proceso de diseño y construcción de los equipos a un precio asequible, en constante evolución en cuanto a investigación y desarrollo. Es la base de nuestra empresa, la fuerza motivadora detrás de nuestras decisiones y sueños; ya sea por el material que usamos o un proceso de producción. Nuestros clientes van primero.

Este campo es muy competitivo, por lo cual invertimos en tecnología y mano de obra para siempre llevar la ventaja. Garantizamos cumplir con su pedido para su mayor satisfacción, es nuestro compromiso.



READYPACKERS SAS

# MISIÓN

Somos una empresa dedicada al diseño, fabricación y producción de maquinaria para el empaque de alimentos en empresas que requieren aumentar sus utilidades, disminuyendo sus costos de producción.

# VISIÓN

Ser líder en la producción de maquinaria de empackado en el sector.



READYPACKERS SAS

# MÁQUINA EMPACADORA AUTOMÁTICA M-4

La máquina empacadora M-4 es un equipo que puede lograr de 10 a 15 bolsas por minuto con rango de pesaje de 10 a 500 gramos.

## DIMENSIONES

Largo: 1500 mm  
Ancho: 1600 mm  
Alto: 1750  
Peso: 165 Kg

## APLICACIÓN

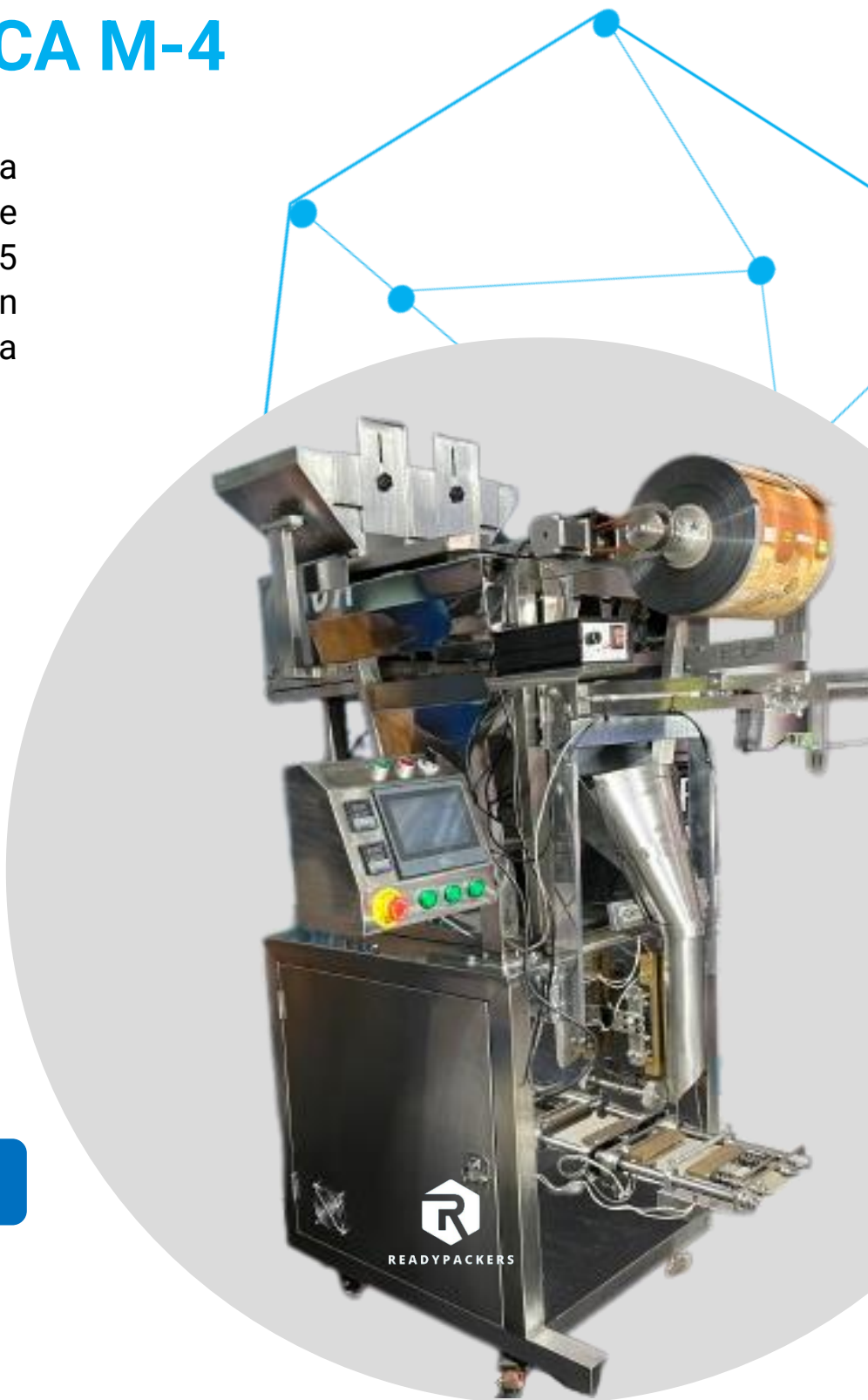
Para alimentos granulados, granos, snacks, etc.

## REQUERIMIENTOS

Energía: 220 V  
Consumo: 1600 W



READYPACKERS SAS



# MÁQUINA EMPACADORA AUTOMÁTICA M-10

La máquina empacadora M10 es un equipo que puede lograr de 10 a 30 bolsas por minuto con rango de pesaje de 10 a 1000 gramos.

## DIMENSIONES

Largo: 1700 mm  
Ancho: 1600 mm  
Alto: 1900 mm  
Peso: 225 Kg

## APLICACIÓN

Para alimentos granulados, granos, snacks, etc.

## REQUERIMIENTOS

Energía: 220 V  
Consumo: 2000 W



READYPACKERS SAS

# MÁQUINA EMPACADORA PARA POLVOS

Este equipo puede lograr hasta 60 bolsas por minuto con rango de pesaje de 20 a 2000 gramos.

## DIMENSIONES

Largo: 1400 mm  
Ancho: 1000 mm  
Alto: 2700

## APLICACIÓN

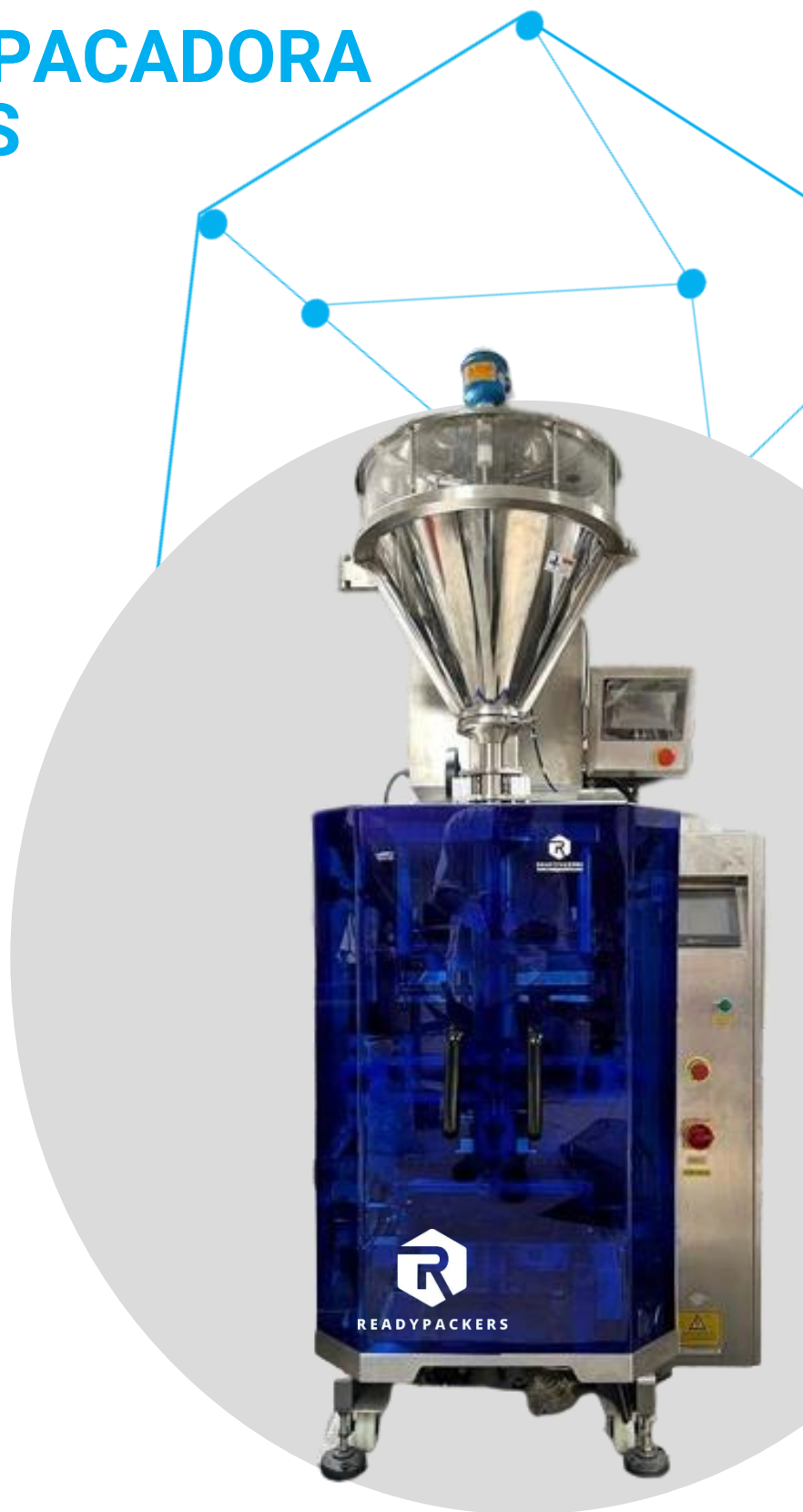
Para alimentos en polvo como harinas, especias o condimentos, etc.

## REQUERIMIENTOS

Energía: 220 V  
Consumo: 4000 W



READYPACKERS SAS



# MÁQUINA EMPACADORA VOLUMÉTRICA

Este equipo puede lograr hasta 60 bolsas por minuto con rango de pesaje de 10 a 2000 gramos.

## DIMENSIONES

Largo: 1400 mm  
Ancho: 1000 mm  
Alto: 2700 mm

## APLICACIÓN

Para granos, y  
semillas

## REQUERIMIENTOS

Energía: 220 V  
Consumo: 4000 W



READYPACKERS SAS



# MÁQUINA EMPACADORA PARA SACHETS

Este equipo puede lograr hasta 30 bolsas por minuto con rango de pesaje de 10 a 100 gramos.

## DIMENSIONES

Largo: 1000 mm  
Ancho: 700 mm  
Alto: 1700 mm  
Peso: 110 Kg

## APLICACIÓN

Para alimentos granulados, viscosos, polvos en empaque pequeño

## REQUERIMIENTOS

Energía: 220 V  
Consumo: 1300 W



READYPACKERS SAS

# MULTICABEZAL DE 10 BÁSCULAS DE PESADO

Dosificador por peso radial de 10 básculas de pesado, con rango de pesado de 10 a 2000 g, puede empacar hasta 60 bolsas por minuto.

## DIMENSIONES

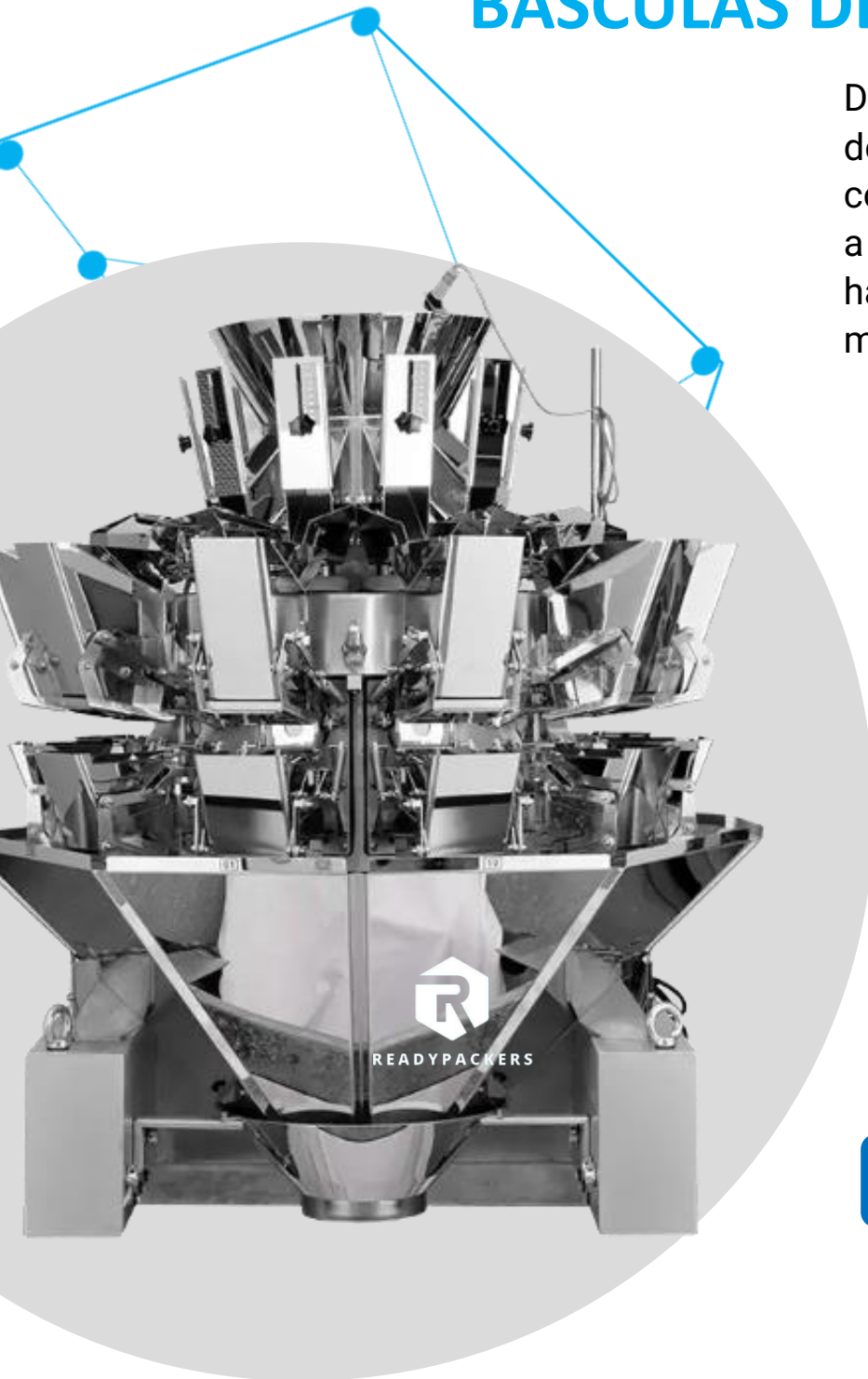
Largo: 1780 mm  
Ancho: 1400 mm  
Alto: 1700 mm  
Peso: 400 Kg

## APLICACIÓN

Para alimentos sólidos, como granos, granulados, snacks, etc.

## REQUERIMIENTOS

Energía: 220 V  
Consumo: 2200 W



READYPACKERS SAS

# MULTICABEZAL DE 14 BÁSCULAS DE PESADO

Dosificador por peso radial de 14 básculas de pesado, con rango de pesado de 10 a 2000 g, puede empacar hasta 80 bolsas por minuto.

## DIMENSIONES

Largo: 2300 mm  
Ancho: 1800 mm  
Alto: 1900

## APLICACIÓN

Para alimentos sólidos, como granos, granulados, snacks, etc.

## REQUERIMIENTOS

Energía: 220 V  
Consumo: 2000 W



READYPACKERS SAS

# BANDA TRANSPORTADORA

Banda transportadora en polipropileno (PP) apto para uso alimentario, no se deforma fácilmente. Estructura en acero inoxidable 304.

## DIMENSIONES

- 240 cm de eje a eje
- Motor de 0.5 HP
- Ancho de la banda 3 cm
- Distancia entre separadores 20 cm
- Altura del separador 7 cm

NOTA: El tamaño puede ser personalizado

## APLICACIÓN

Equipo de apoyo para formar línea de producción de envasado y pesaje automático

## REQUERIMIENTOS

Energía: Monofásico 220 V



# FEEDER ALIMENTADOR

Alimentador vibratorio independiente, almacena temporalmente el producto, capaz de empujar y vibrar para transportar el producto.

## DIMENSIONES

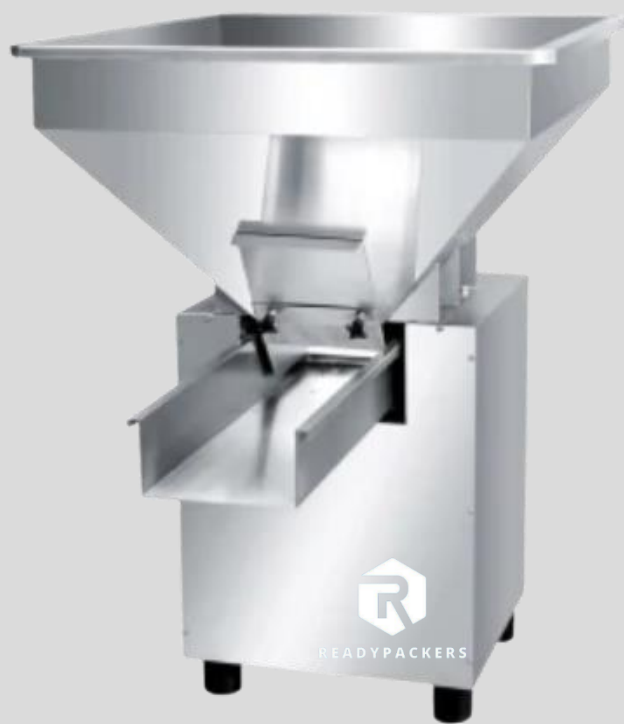
Largo: 1500 mm  
Ancho: 1050 mm  
Alto: 1000 mm  
Tolva: 165 L

## APLICACIÓN

Para alimentos sólidos, como granos, granulados, snacks, etc.

## REQUERIMIENTOS

Energía: 220 V  
Fuente de alimentación: 600 W



READYPACKERS SAS

# TOLVA ALIMENTADORA PARA POLVOS

El alimentador con transportador de tornillo, es un equipo adecuado para alimentar polvos mezclados. El equipo está construido en acero inoxidable 304.

## DIMENSIONES

Largo: 2800 mm  
Alto: 2500 mm  
Diámetro tolva: 1000 mm

Tolva: 150 L

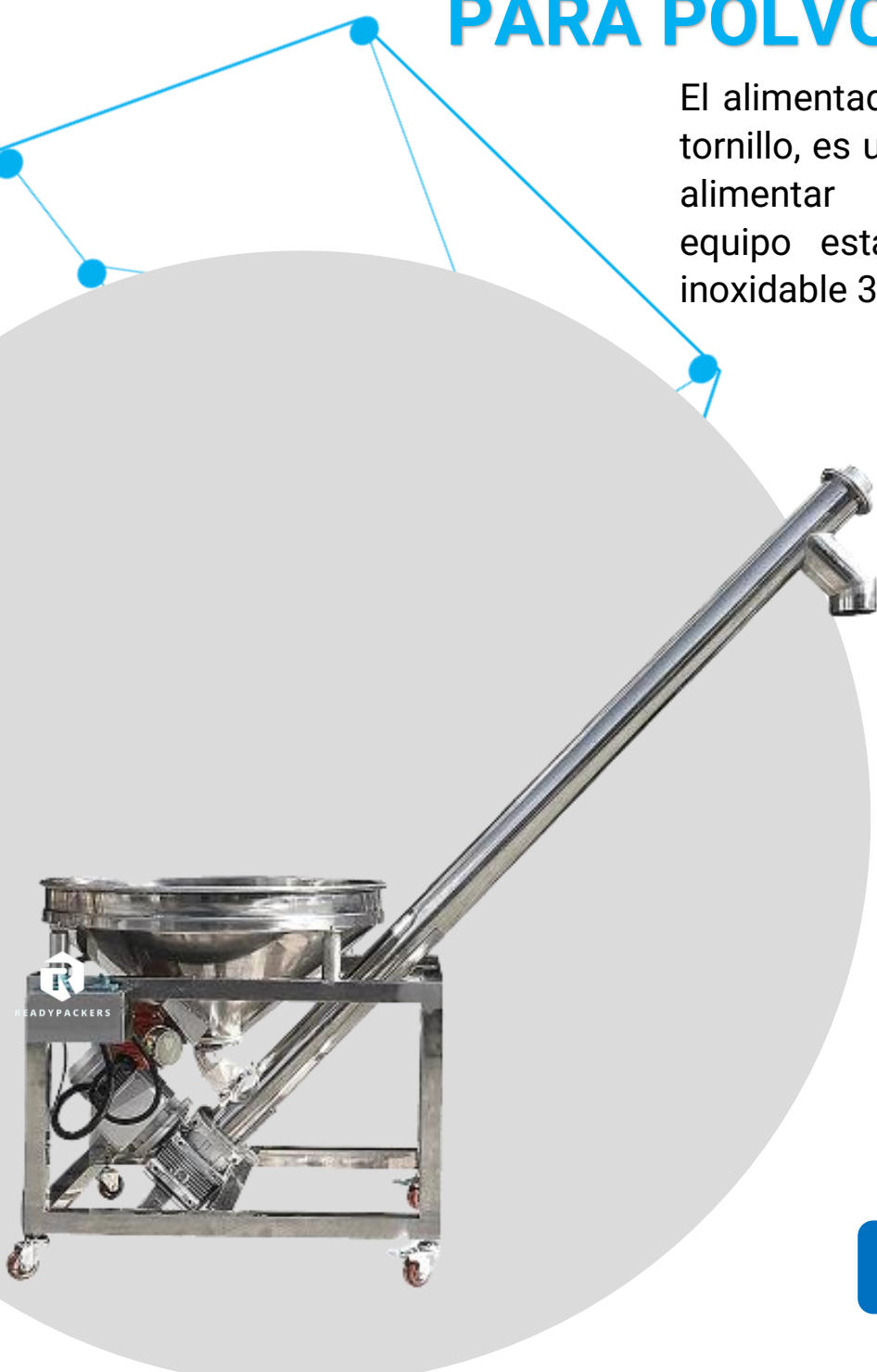
NOTA: Las dimensiones pueden personalizarse

## APLICACIÓN

Para alimentos en como harinas, café, polvos etc.

## REQUERIMIENTOS

Energía: 220 V



READYPACKERS SAS

# TAMBOR SAZONADOR

Equipo diseñado para el sazonado y saborizado uniforme en snacks por rotación, el equipo está construido en acero inoxidable 304.

El sazonador es ajustable, de acuerdo a las funciones del equipo y el tiempo.

## DIMENSIONES

Largo: 1500 mm

Ancho: 760 mm

Alto: 1010 mm

NOTA: Las dimensiones pueden personalizarse

## APLICACIÓN

Para alimentos sólidos, como granos, granulados, snacks, etc.

## REQUERIMIENTOS

Energía: 220 V



READYPACKERS SAS



# GARANTÍA

La empresa READYPACKERS SAS cuenta en sus contratos con una póliza de seguros por buen manejo, correcta inversión del anticipo y cumplimiento del contrato; expedido por SURAMERICANA DE SEGUROS u otra aseguradora.

Del mismo modo cuando READYPACKERS SAS se encarga del transporte del equipo hacia la empresa de nuestros clientes, la empresa adquiere un seguro de carga que garantiza el correcto traslado de misma y cuya cobertura se denomina técnicamente por la aseguradora **HMACC** AMIT TRAYECTO NACIONAL-URBANO, TODO RIESGO TRAYECTO NACIONAL-URBANO; expedida por SURAMERICANA DE SEGUROS u otra aseguradora, entendiendo que el deducible es el 10% de la pérdida o mínimo 2 SMMLV (sic aseguradora).

## OTROS ACUERDOS

Readypackers sas cuenta con facilidades de financiación (como la división de cuotas) de los equipos, así mismo nuestros clientes son quienes deciden si dentro de la compra adquieren otros equipamientos como bandas transportadoras, tolvas, etc. Instalación, capacitación y traslado del equipo.



READYPACKERS SAS



# CONTACTO

Para mayor información puede comunicarse con nuestras líneas de atención.



**+57 316 6944749**

**+57 3177778337**



**@Readypackers**



**<https://www.youtube.co>**



**[www.readypackers.com](http://www.readypackers.com)**



**READYPACKERS SAS**

# VIDEOS DE INTERÉS

<b>M-1</b>	<p>Presentación y detalles del equipo  <a href="https://youtu.be/G_KdGecYgk4">https://youtu.be/G_KdGecYgk4</a>                      Funcionamiento  <a href="https://youtube.com/shorts/CeKQo_mFHEY">https://youtube.com/shorts/CeKQo_mFHEY</a>                      Pruebas de pesaje  <a href="https://youtu.be/2gsH6R-XTKI">https://youtu.be/2gsH6R-XTKI</a></p>
<b>M-2</b>	<p>Chicharrones <a href="https://youtu.be/NeeUqhq3tKg">https://youtu.be/NeeUqhq3tKg</a>                      Granola <a href="https://youtu.be/_JhMHd9YYzw">https://youtu.be/_JhMHd9YYzw</a></p>
<b>M-4</b>	<p>Presentación  <a href="https://youtu.be/a8Rw3AqtJ84">https://youtu.be/a8Rw3AqtJ84</a>  <a href="https://youtu.be/IBwfPD566hk">https://youtu.be/IBwfPD566hk</a>                      Achiras  <a href="https://youtu.be/Gh-WuYpWZos">https://youtu.be/Gh-WuYpWZos</a>  <a href="https://youtu.be/K5KtGQx1YUY">https://youtu.be/K5KtGQx1YUY</a>  <a href="https://youtu.be/fKrt7c69mIY">https://youtu.be/fKrt7c69mIY</a>  <a href="https://youtube.com/shorts/XMUMGo8zcTo">https://youtube.com/shorts/XMUMGo8zcTo</a>                      Frituras <a href="https://youtu.be/2h2uPYNnFhI">https://youtu.be/2h2uPYNnFhI</a>  <a href="https://youtu.be/A-b3MppFFEg">https://youtu.be/A-b3MppFFEg</a>  <a href="https://youtu.be/M9qqWwftZYM">https://youtu.be/M9qqWwftZYM</a>                      Maní  <a href="https://youtu.be/hJVm4Oulf-0">https://youtu.be/hJVm4Oulf-0</a>  <a href="https://youtu.be/p_1fCdpm4jU">https://youtu.be/p_1fCdpm4jU</a>                      Cereales  <a href="https://youtu.be/QBU7tqzIEbU">https://youtu.be/QBU7tqzIEbU</a>  <a href="https://youtu.be/2l4rmTiskcs">https://youtu.be/2l4rmTiskcs</a></p>
<b>M-6</b>	<p>Proceso fabricación M-6  <a href="https://youtu.be/DHXyVjkyj5o">https://youtu.be/DHXyVjkyj5o</a></p>
<b>M-7</b>	<p>Snacks <a href="https://youtu.be/PUXas7N5nrw">https://youtu.be/PUXas7N5nrw</a></p>
<b>M-8</b>	<p>Snacks <a href="https://youtu.be/nevhxxkoviQ">https://youtu.be/nevhxxkoviQ</a>                      Macarrones  <a href="https://www.youtube.com/watch?v=k9NdMCT-pcU">https://www.youtube.com/watch?v=k9NdMCT-pcU</a>                      Conchas  <a href="https://www.youtube.com/watch?v=sYg14hg2XPI">https://www.youtube.com/watch?v=sYg14hg2XPI</a></p>
<b>M-10</b>	<p>Maní <a href="https://youtu.be/q2ApZCEY0kc">https://youtu.be/q2ApZCEY0kc</a>                      Granola <a href="https://youtu.be/Fz6wzdUUgll">https://youtu.be/Fz6wzdUUgll</a>                      Croquetas <a href="https://youtu.be/1itwFttFa7c">https://youtu.be/1itwFttFa7c</a></p>



	<p>Frituras <a href="https://www.youtube.com/watch?v=8FHBv3lvt0Q">https://www.youtube.com/watch?v=8FHBv3lvt0Q</a></p> <p>Electrónica <a href="https://youtu.be/lmRgSn7_H_Y">https://youtu.be/lmRgSn7_H_Y</a></p> <p>Miga de pan <a href="https://youtu.be/Ko1LzKq1Tdl">https://youtu.be/Ko1LzKq1Tdl</a></p> <p><a href="https://www.youtube.com/watch?v=-D_KkQekd3w">https://www.youtube.com/watch?v=-D_KkQekd3w</a></p> <p>Obleas <a href="https://youtu.be/FwyaR_dh2Xk">https://youtu.be/FwyaR_dh2Xk</a></p>
<b>Granos R420</b>	<p><a href="https://youtu.be/thj3gBcuoD8">https://youtu.be/thj3gBcuoD8</a></p> <p><a href="https://youtu.be/1hQmBRr7MMo">https://youtu.be/1hQmBRr7MMo</a></p> <p><a href="https://www.youtube.com/watch?v=1hQmBRr7MMo">https://www.youtube.com/watch?v=1hQmBRr7MMo</a></p>
<b>Polvos 420</b>	<p><a href="https://youtu.be/RJ0-Nw3AvhQ">https://youtu.be/RJ0-Nw3AvhQ</a></p> <p><a href="https://youtu.be/cMjKySQ2wrA">https://youtu.be/cMjKySQ2wrA</a></p>
<b>Multicabezal</b>	<p><a href="https://youtu.be/wjbs-UUf5u8">https://youtu.be/wjbs-UUf5u8</a></p> <p><a href="https://youtu.be/4mMnhHRc2Sg">https://youtu.be/4mMnhHRc2Sg</a></p> <p><a href="https://youtu.be/0kWeMJXzdcA">https://youtu.be/0kWeMJXzdcA</a></p>
<b>Empacadora de vísceras</b>	<p><a href="https://www.youtube.com/watch?v=WTxBCGhYYI">https://www.youtube.com/watch?v=WTxBCGhYYI</a></p> <p><a href="https://www.youtube.com/watch?v=olDoS90Ulds">https://www.youtube.com/watch?v=olDoS90Ulds</a></p>
<b>Otros</b>	<p>Feeder alimentador <a href="https://youtu.be/xjwO6PFN5J8">https://youtu.be/xjwO6PFN5J8</a></p> <p>Tambor sazonador <a href="https://youtube.com/shorts/X2mV34hWIJk?feature=share">https://youtube.com/shorts/X2mV34hWIJk?feature=share</a></p> <p>Compresor <a href="https://youtu.be/ilX4F1fRGBs">https://youtu.be/ilX4F1fRGBs</a></p> <p>Popper <a href="https://youtu.be/pAVjF2p3LvQ">https://youtu.be/pAVjF2p3LvQ</a></p> <p>Brazo robótico <a href="https://youtu.be/OMOKwCXeCAw">https://youtu.be/OMOKwCXeCAw</a></p> <p><a href="https://youtu.be/wrXOQhqKIOY">https://youtu.be/wrXOQhqKIOY</a></p> <p><a href="https://youtu.be/3do6iBUR8b8">https://youtu.be/3do6iBUR8b8</a></p> <p><a href="https://youtu.be/LZr8iz2LN30">https://youtu.be/LZr8iz2LN30</a></p>

