



LanzettaRengifo
Trayectoria de Respaldo en Instrumentación Científica

OFICINA PRINCIPAL BOGOTÁ

Lanzetta Rengifo y Cia. S.A.S.
Carrera 14 No. 82 -41
Bogotá - Colombia

(57) 601 6110983

ventas@lanzettarengifo.com.co
www.lanzettarengifo.com

Presentación de la compañía

Somos una empresa Colombiana fundada en 1985. Contamos con una reputación sólida de más de 30 años, asociada con la distribución exclusiva de marcas líderes a nivel mundial de equipos y sistemas de alta precisión para la educación, investigación y desarrollo y control de calidad.

Contamos con un equipo profesional, y altamente calificado que cubre todo el territorio Colombiano, al igual que el territorio Ecuatoriano para algunas de las marcas que representamos.

Nuestra oferta de valor incluye :

- Asesoría por parte de Expertos
- Instalación
- Venta de soluciones
- Entrenamiento
- Servicio técnico Post Venta

Nuestra trayectoria permite brindarle a cada uno de nuestros clientes, respaldo mediante una relación a largo plazo.



**CALIDAD Y
RESPALDO
DESDE
1985**



Representaciones exclusivas y Distribuciones Autorizadas



Nuestros Clientes

A continuación encontrará algunas de las instituciones que han contado con nuestro respaldo



Nuestros Clientes

A continuación encontrará algunas de las compañías que han contado con nuestro respaldo





Anteriormente Cole Parmer

Equipos generales para laboratorio, biofarma, medio ambiente y ciencias de la vida.

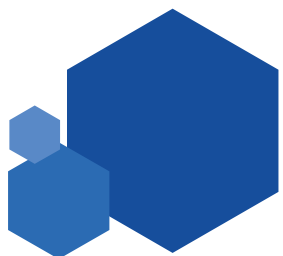
<https://www.antylia.com>



Cole-Parmer®
ESSENTIALS

Proporciona una gama completa de equipos y consumibles esenciales para las necesidades diarias del laboratorio.

<https://www.coleparmer.com>





Equipos de análisis, consumibles de un solo uso, preparación y recolección de muestras utilizados en el laboratorio de, análisis de agua, suelo y aire.

<https://www.environmentalexpress.com/ee/s/>





Cuenta con dos divisiones:



Materiales de referencia
orgánicos e inorgánicos.

<https://www.spexsampleprep.com>



Equipos para manejo y
preparación de muestras

<https://www.spexsampleprep.com>





Traceable®

Soluciones de medición, monitoreo y almacenamiento en tiempo real y altamente calibradas para materiales biológicos.

<https://www.traceable.com/>

ZeptoMetrix™

Soluciones para el diagnóstico de enfermedades infecciosas especializado en tecnologías de pruebas moleculares.

<https://www.zeptometrix.com/>





ATLAS
MATERIAL TESTING SOLUTIONS

PRUEBAS PARA INTEMPERISMO

Cámaras de envejecimiento
(Weather-O-Meter).

Cámaras de exposición a la luz
(Fade-O-Meter).

Cámaras de luz ultravioleta
(UVTest).

Fotoestabilidad para Farma ICH
Q1B.

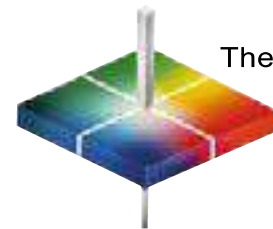
Determinación de protección
UVA de acuerdo a COLIPA e ISO

Cámaras salinas de Corrosión.

Cámaras de inflamabilidad.

<https://www.atlas-mts.com/>





The world's true measure of color

HunterLab

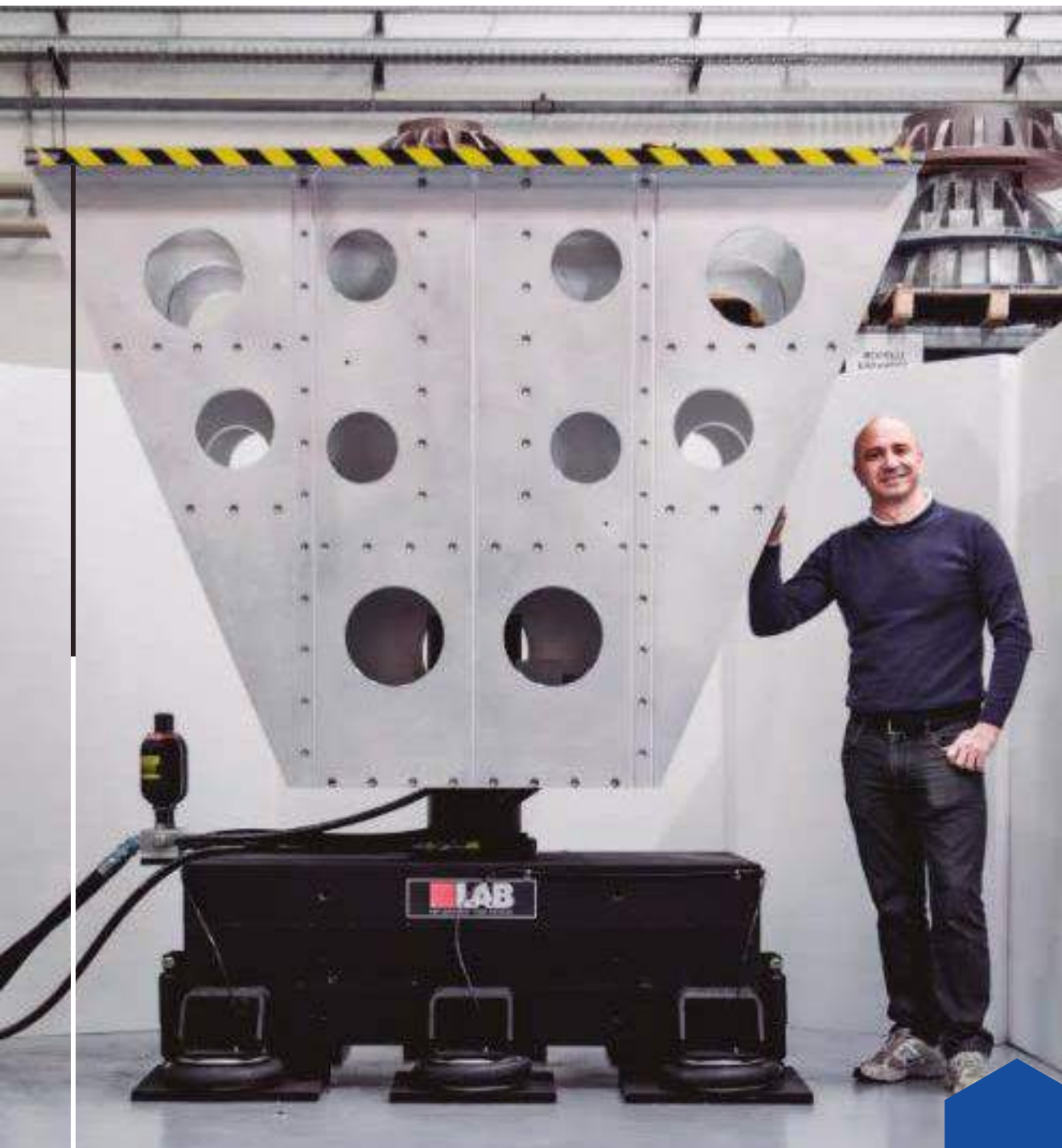


MANEJO Y MEDICIÓN DE COLOR

- ⬡ Espectrofotocolorímetros de Laboratorio y de medición en línea.
- ⬡ Software para control de calidad del color.

<https://www.hunterlab.com/es/>





PRODUCTOS Y EQUIPOS DE PRUEBA DE EMPAQUES

- ⬡ Sistemas de Pruebas de Vibraciones
- ⬡ Sistemas de Prueba de Caída
- ⬡ Sistemas de Prueba de Choque
- ⬡ Probadores de Impacto Inclinado

<https://www.labequipment.com/>



LABCONCO

**EQUIPOS DE LABORATORIO
CONFIGURABLES DE ACUERDO A LAS
NECESIDADES DE CADA CLIENTE.**

Cabinas de Extracción

Cabinas de Filtros

Cabinas de Bioseguridad

Cabinas de Flujo Laminar

Liofilizadores

Sistemas de Purificación de Agua

Lavadoras de cristalería de laboratorio

Cámaras de Guantes, de balanzas
y nanotecnología

Evaporadores secos, concentradores
y trampas frías

Equipos Forenses



MASTERFLEX[®]

part of avantor

Bombas peristálticas, mangueras y sensores para aplicaciones precisas de transferencia de fluidos.

<https://es.vwr.com/store/category/bombas-peristálticas/594515>





**SCHMIDT
HAENSCH**

innovators by tradition since 1864

POLARÍMETROS - REFRACTÓMETROS Y DENSÍMETROS

- ❖ Refractómetros manuales, de laboratorio y en línea.
- ❖ Polarímetros automáticos.
- ❖ Sacarímetros método ICUMSA.
- ❖ Densímetros Automáticos.
- ❖ Otros equipos para la industria azucarera



<https://schmidt-haensch.com/>



- ⬡ Bombas Calorimétricas.
- ⬡ Analizadores Elementales. (C, H, N)
- ⬡ Analizadores de Azufre. (Infrarrojo, Coulomb)
- ⬡ Analizadores de: Fluor y Cloro; Mercurio; Fósforo; Arsénico.
- ⬡ Análisis Proximal. (Humedad, cenizas y materia volátil)
- ⬡ Hornos de secado para Carbón y Coque.
- ⬡ Equipos de preparación para Carbón y Coque

<https://en.sandegroup.com/>





ANÁLISIS TÉRMICO, MICROCALORIMETRÍA, REOLOGÍA Y EQUIPOS PARA PRUEBAS DE CAUCHO

- ⬡ Equipos para el análisis térmico DSC, TGA, SDT, TMA, DMA.
- ⬡ Reología.
- ⬡ Microcalorimetría, NanoDSC, ITC, TAM.
- ⬡ Equipos para pruebas de caucho RPA, MDR, Mooney.

<https://www.tainstruments.com/>





CONDUCTIVIDAD TÉRMICA, DILATOMETRÍA E INSTRUMENTOS DE PRUEBAS MECÁNICAS ELECTROFORCE

- ◊ Dilatómetros
- ◊ Medidores de difusividad y Conductividad térmica
- ◊ Difusividad con método por pulso laser
- ◊ Instrumentos Electroforce

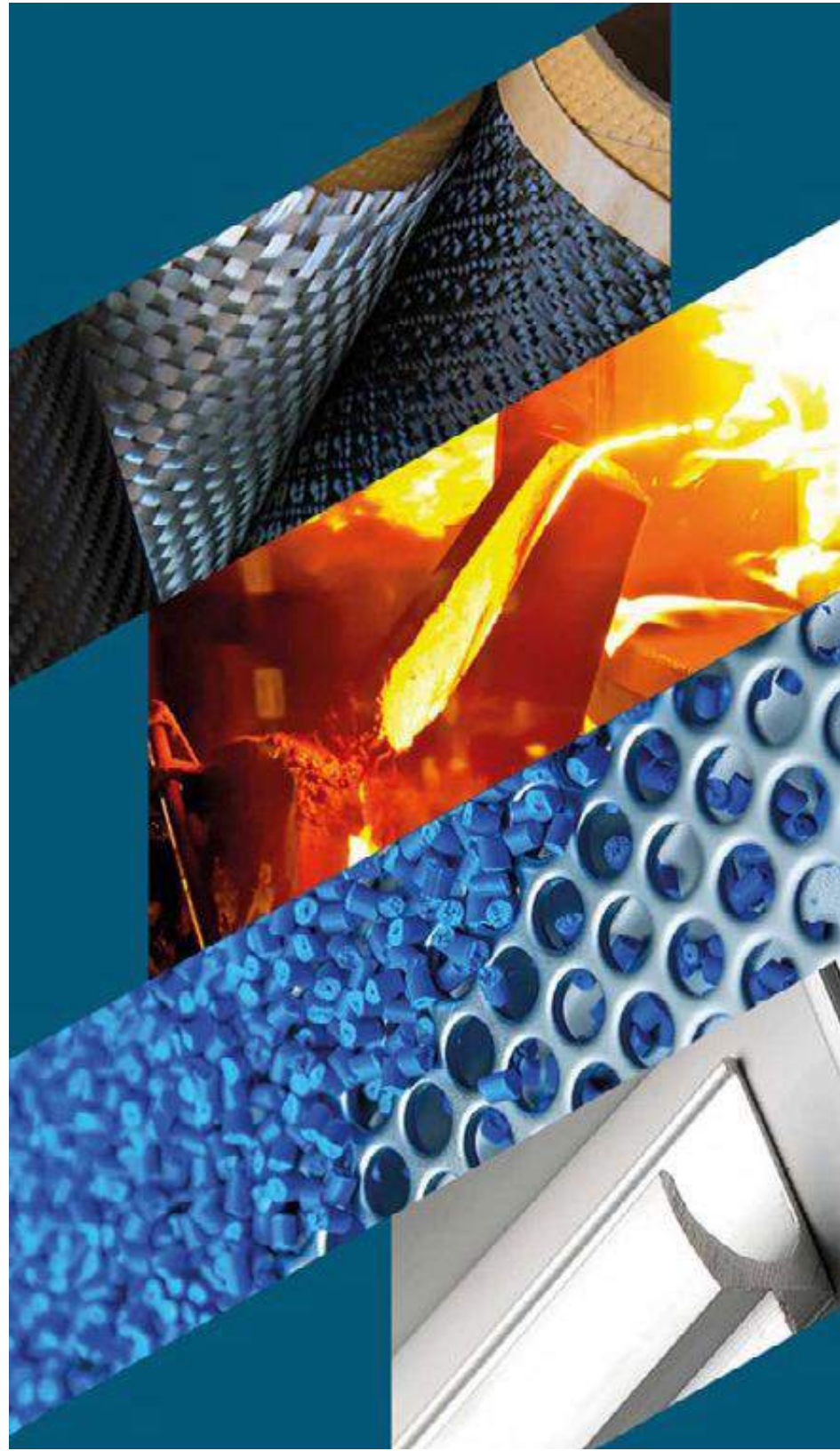
Marcos de carga

Fatiga de varias muestras

Bancos de prueba biaxial planar

Analizadores Mecánicos Dinámico (DMA)

<https://www.tainstruments.com/productos/electroforce-mechanical-testers/?lang=es>



TECHLABSYSTEMS



METROTEC



TLS

TECNOLOGÍAS AVANZADAS PARA
LA REALIZACIÓN DE ENSAYOS
FISICOS DE CONTROL DE CALIDAD.

Tiene dos divisiones:



METROTEC

<https://www.metrotec.es/en/>



TLS

https://www.techlabsystems.com/index_es.html



<https://cutt.ly/2nyQr0m>





<https://www.metrotec.es/en/>



EQUIPOS AVANZADOS PARA LA REALIZACIÓN DE ENSAYOS FÍSICOS DE CONTROL DE CALIDAD

Máquinas Universales de Ensayos
Electromecánicas

Máquinas Universales de Ensayo Servo-hidráulicas
desde 400 a 2000 kN

Péndulos de Impacto Charpy e Izod para plásticos

Péndulos de Impacto Charpy para metales

Equipos para determinar el punto de
reblandecimiento VICAT/HDT

Medidores de índice de Fluidéz de termoplásticos

Impactómetros de caída libre





EQUIPOS PARA CONTROL DE CALIDAD DE EMPAQUES, ENVASES, CARTÓN, PAPEL Y PULPA

- Ensayos de Compresión
- Ensayos de Corrugado
- Ensayos Cartón Plegadizo
- Ensayos de Papel
- Preparación de Muestras
- Ensayos Pulpa de Papel
- Software

https://www.techlabsystems.com/index_es.html



EVALUACIÓN DE PROPIEDADES FÍSICAS DE FIBRAS E HILOS SINTÉTICOS

- ❖ Equipos de laboratorio para evaluación de propiedades físicas de hilos de fibra corta y de filamento continuo.
- ❖ Equipos para monitoreo en línea de propiedades de fibras, filamentos y no tejidos.
- ❖ Equipos de laboratorio y control de proceso para evaluación de no tejidos de acuerdo a normas EDANA.



SOLUCIONES PARA LABORATORIO EN LA INDUSTRIA TEXTIL

- ⬡ Equipos para solidez al lavado, al frote y a la luz.
- ⬡ Equipos para medir resistencia al fuego.
- ⬡ Equipos para evaluación de pilling.
- ⬡ Máquinas de teñido.
- ⬡ Equipos en general para laboratorio textil.
- ⬡ Maquinas Universales de Ensayo

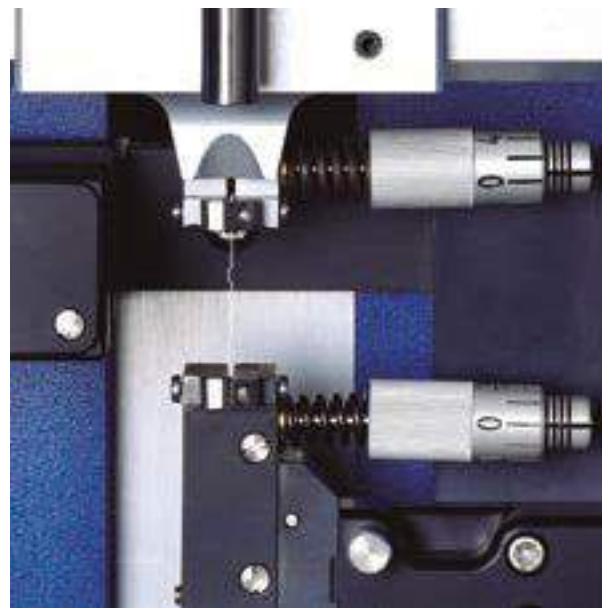
<https://sdlatlas.com/>





EVALUACIÓN DE PROPIEDADES FÍSICAS DE FIBRAS E HILOS SINTÉTICOS

Equipos automáticos y semiautomáticos para la evaluación de las propiedades textiles de fibras e hilos naturales y sintéticos.



<https://www.textechno.com/>



SERVICIO TÉCNICO

Nuestra oferta de valor incluye:

- Asesoría por parte de expertos, instalación, entrenamiento y servicio técnico especializado.
- Mantenimiento preventivo y correctivo de los equipos que suministramos de nuestras marcas representadas.
- Un equipo de ingenieros entrenados en Casa Matriz, para atender las necesidades de nuestros clientes.
- Apoyo presencial o virtual del Departamento técnico capacitado por nuestros representados.

