



READYPACKERS SAS

CATÁLOGO

MÁQUINAS EMPACADORAS AUTOMÁTICAS



READYPACKERS SAS

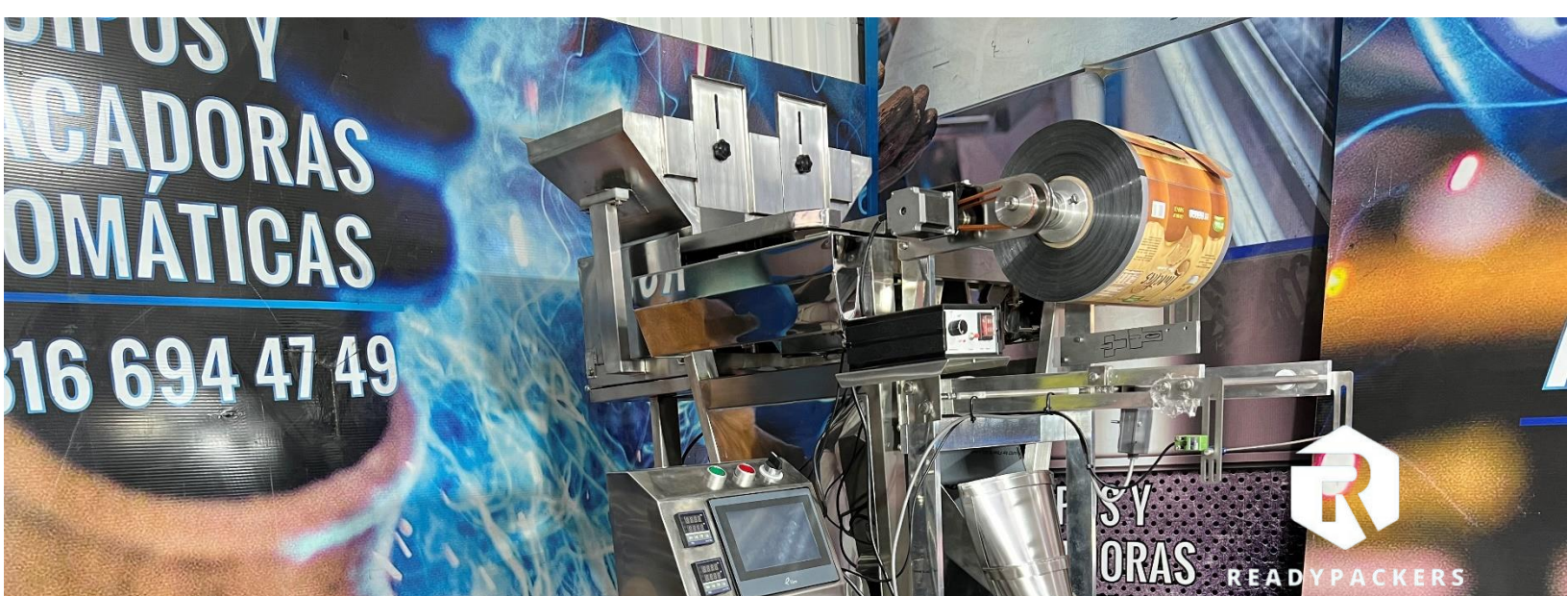


READYPACKERS

NOSOTROS

Somos una empresa con experiencia en la fabricación de empacadoras desde el 2014, dedicada a la construcción y producción de máquinas para alimentos, especializada en líneas de empaque, envasado y pesado; con una alta exigencia en diseño, tecnología y calidad excepcional, aplicando la normatividad en cada proceso de diseño y construcción de los equipos a un precio asequible, en constante evolución en cuanto a investigación y desarrollo. Es la base de nuestra empresa, la fuerza motivadora detrás de nuestras decisiones y sueños; ya sea por el material que usamos o un proceso de producción. Nuestros clientes van primero.

Este campo es muy competitivo, por lo cual invertimos en tecnología y mano de obra para siempre llevar la ventaja. Garantizamos cumplir con su pedido para su mayor satisfacción, es nuestro compromiso.



READYPACKERS SAS

MISIÓN

Somos una empresa dedicada al diseño, fabricación y producción de maquinaria para el empaque de alimentos en empresas que requieren aumentar sus utilidades, disminuyendo sus costos de producción.

VISIÓN

Ser líder en la producción de maquinaria de empackado en el sector.



READYPACKERS SAS

MÁQUINA EMPACADORA M-10

La máquina empacadora M10 es un equipo que puede lograr de 10 a 30 bolsas por minuto con rango de pesaje de 10 a 1000 gramos.

DIMENSIONES

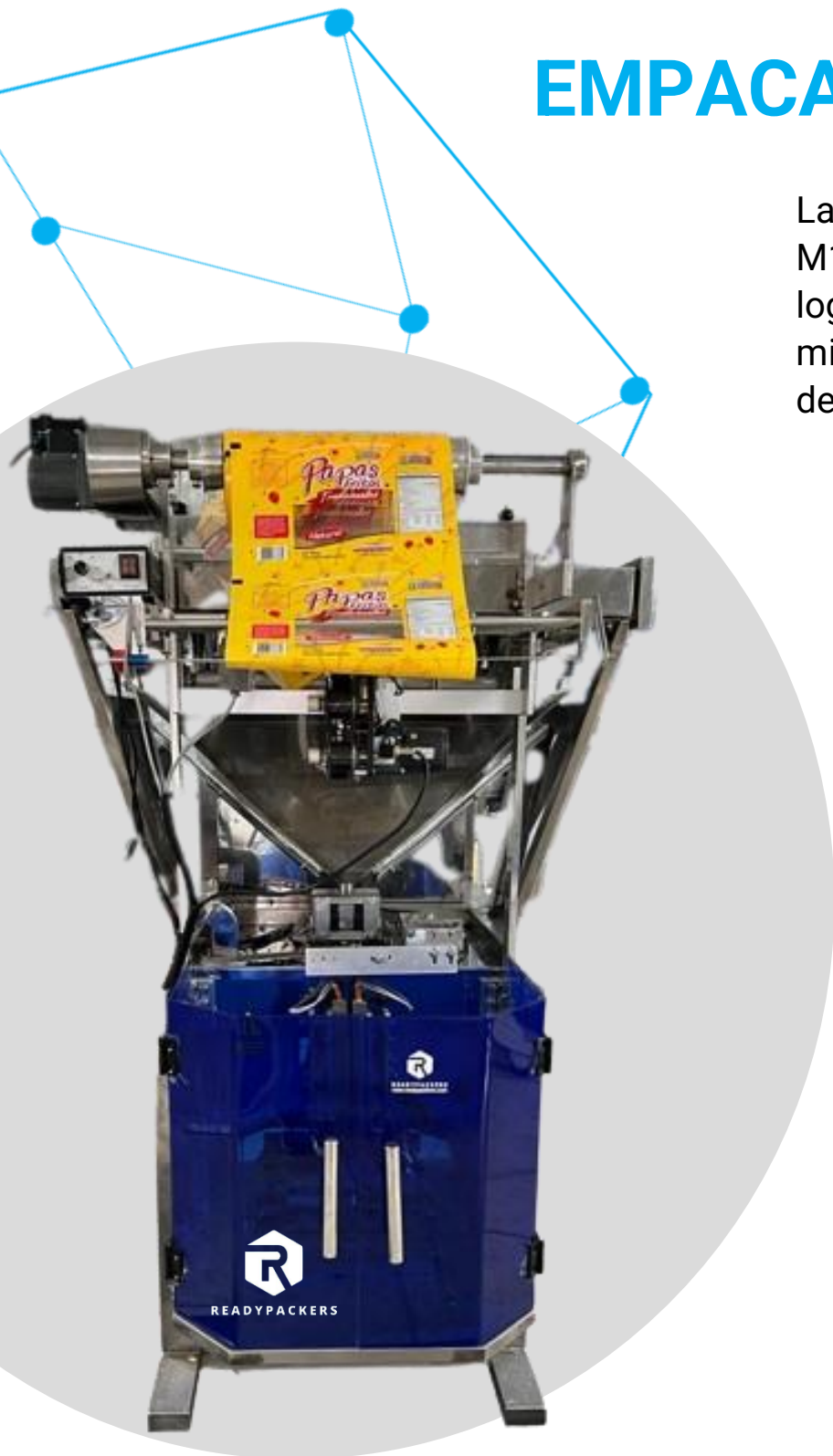
Largo: 1700 mm
Ancho: 1600 mm
Alto: 1900 mm
Peso: 225 Kg

APLICACIÓN

Para alimentos
granulados,
granos, snacks,
etc.

REQUERIMIENTOS

Energía: 220 V
Consumo: 2000 W



MÁQUINA EMPACADORA PARA POLVOS

Este equipo puede lograr hasta 60 bolsas por minuto con rango de pesaje de 20 a 2000 gramos.

DIMENSIONES

Largo: 1400 mm
Ancho: 1000 mm
Alto: 2700

APLICACIÓN

Para alimentos en polvo como harinas, especias o condimentos, etc.

REQUERIMIENTOS

Energía: 220 V
Consumo: 4000 W



READYPACKERS SAS

MÁQUINA EMPACADORA VOLUMÉTRICA

Este equipo puede lograr hasta 60 bolsas por minuto con rango de pesaje de 10 a 2000 gramos.

DIMENSIONES

Largo: 1400 mm
Ancho: 1000 mm
Alto: 2700 mm

APLICACIÓN

Para granos, y
semillas

REQUERIMIENTOS

Energía: 220 V
Consumo: 4000 W



READYPACKERS SAS

MÁQUINA EMPACADORA PARA SACHETS

Este equipo puede lograr hasta 60 bolsas por minuto con rango de pesaje de 10 a 60 (g o ml).

DIMENSIONES

Largo: 1000 mm
Ancho: 700 mm
Alto: 1700 mm
Peso: 110 Kg

APLICACIÓN

Para alimentos granulados, viscosos, polvos en empaque pequeño

REQUERIMIENTOS

Energía: 220 V
Consumo: 1300 W



READYPACKERS SAS

MULTICABEZAL DE 10 BÁSCULAS DE PESADO

Dosificador por peso radial de 10 básculas de pesado, con rango de pesado de 10 a 2000 g, puede empacar hasta 60 bolsas por minuto.

DIMENSIONES

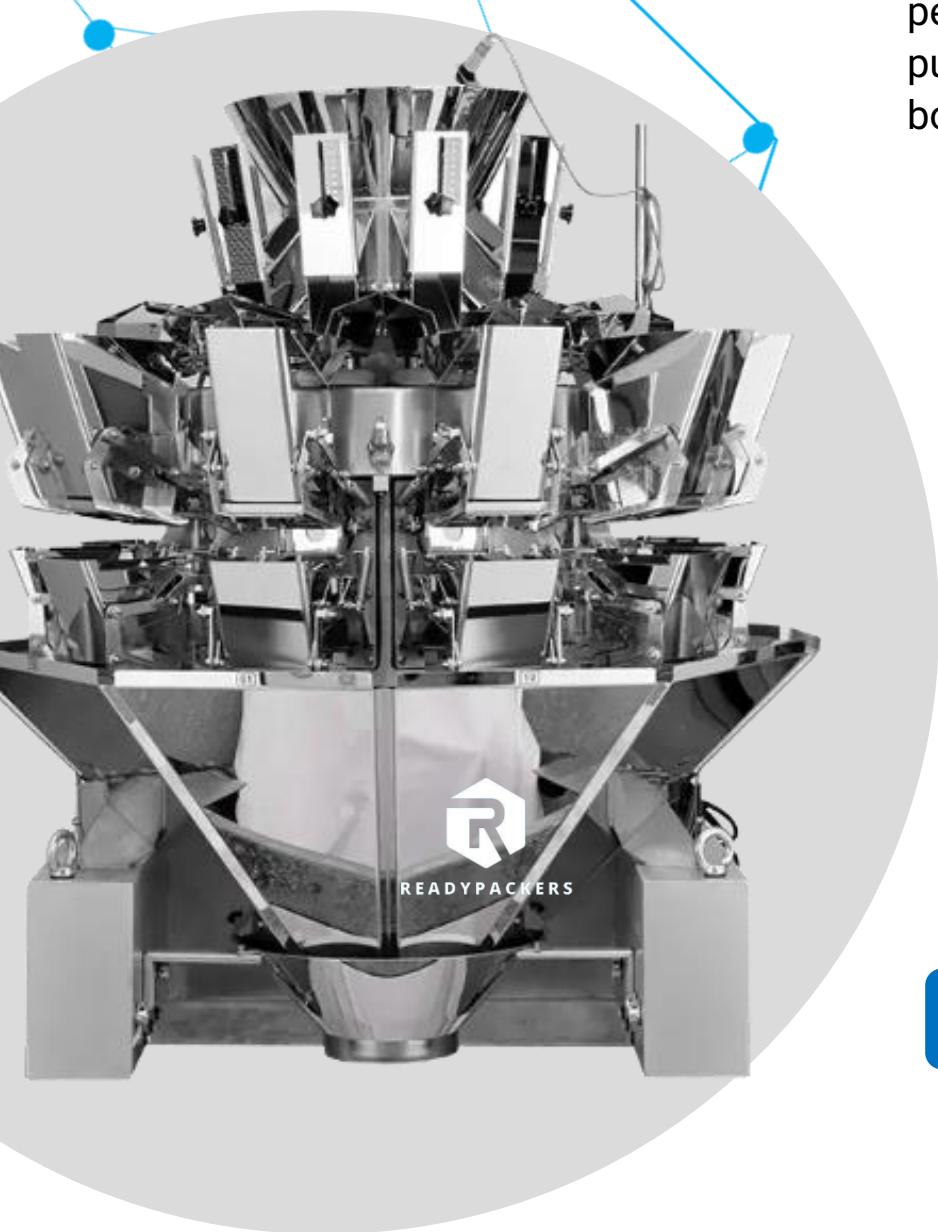
Largo: 1780 mm
Ancho: 1400 mm
Alto: 1700 mm
Peso: 400 Kg

APLICACIÓN

Para alimentos sólidos, como granos, granulados, snacks, etc.

REQUERIMIENTOS

Energía: 220 V
Consumo: 2200 W



READYPACKERS SAS

MULTICABEZAL DE 14 BÁSCULAS DE PESADO

Dosificador por peso radial de 14 básculas de pesado, con rango de pesado de 10 a 2000 g, puede empacar hasta 80 bolsas por minuto.

DIMENSIONES

Largo: 2300 mm
Ancho: 1800 mm
Alto: 1900

APLICACIÓN

Para alimentos sólidos, como granos, granulados, snacks, etc.

REQUERIMIENTOS

Energía: 220 V
Consumo: 2000 W



READYPACKERS SAS

BANDA TRANSPORTADORA

Banda transportadora en polipropileno (PP) apto para uso alimentario, no se deforma fácilmente. Estructura en acero inoxidable 304.

DIMENSIONES

- 240 cm de eje a eje
- Motor de 0.5 HP
- Ancho de la banda 3 cm
- Distancia entre separadores 20 cm
- Altura del separador 7 cm

NOTA: El tamaño puede ser personalizado

APLICACIÓN

Equipo de apoyo para formar línea de producción de envasado y pesaje automático

REQUERIMIENTOS

Energía: Monofásico 220 V



READYPACKERS SAS

FEEDER ALIMENTADOR

Alimentador vibratorio independiente, almacena temporalmente el producto, capaz de empujar y vibrar para transportar el producto.

DIMENSIONES

Largo: 1500 mm
Ancho: 1050 mm
Alto: 1000 mm
Tolva: 165 L

APLICACIÓN

Para alimentos sólidos, como granos, granulados, snacks, etc.

REQUERIMIENTOS

Energía: 220 V
Fuente de alimentación: 600 W



READYPACKERS SAS

TOLVA ALIMENTADORA DE POLVOS

El alimentador con transportador de tornillo es un equipo adecuado para alimentar polvos mezclados. El equipo está construido en acero inoxidable 304.

DIMENSIONES

Largo: 2800 mm
Alto: 2500 mm
Diámetro tolva: 1000 mm

Tolva: 150 L

NOTA: Las dimensiones pueden personalizarse

APLICACIÓN

Para alimentos en como harinas, café, polvos etc.

REQUERIMIENTOS

Energía: 220 V



READYPACKERS SAS

TAMBOR SAZONADOR

Equipo diseñado para el sazonado y saborizado uniforme en snacks por rotación, el equipo está construido en acero inoxidable 304.

El sazonador es ajustable, de acuerdo con las funciones del equipo y el tiempo.

DIMENSIONES

Largo: 1500 mm

Ancho: 760 mm

Alto: 1010 mm

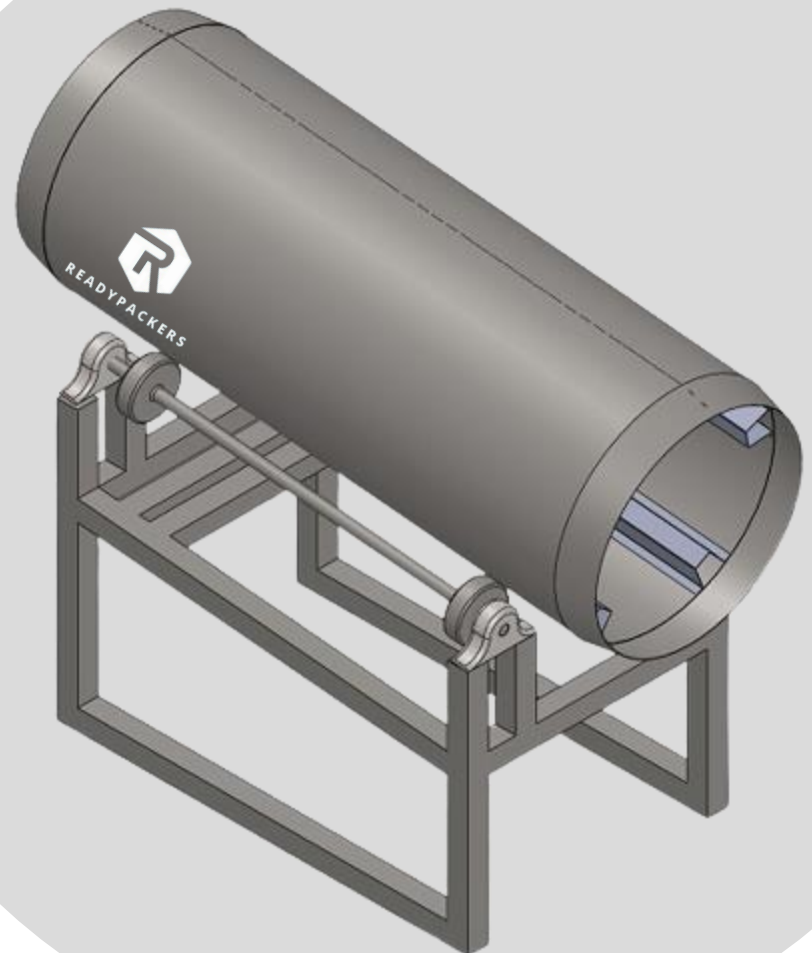
NOTA: Las dimensiones pueden personalizarse

APLICACIÓN

Para alimentos sólidos, como granos, granulados, snacks, etc.

REQUERIMIENTOS

Energía: 220 V



READYPACKERS SAS

GARANTÍA

La empresa READYPACKERS SAS cuenta en sus contratos con una póliza de seguros por buen manejo, correcta inversión del anticipo y cumplimiento del contrato; expedido por SURAMERICANA DE SEGUROS u otra aseguradora.

Del mismo modo cuando READYPACKERS SAS se encarga del transporte del equipo hacia la empresa de nuestros clientes, la empresa adquiere un seguro de carga que garantiza el correcto traslado de misma y cuya cobertura se denomina técnicamente por la aseguradora **HMACC** AMIT TRAYECTO NACIONAL-URBANO, TODO RIESGO TRAYECTO NACIONAL-URBANO; expedida por SURAMERICANA DE SEGUROS u otra aseguradora, entendiéndose que el deducible es el 10% de la pérdida o mínimo 2 SMMLV (sic

OTROS ACUERDOS

READYPACKERS SAS cuenta con facilidades de financiación (como la división de cuotas) de los equipos y mediante FENALCO, así mismo nuestros clientes son quienes deciden si dentro de la compra adquieren otros equipamientos como bandas transportadoras, tolvas, etc. Instalación, capacitación y traslado del equipo.



READYPACKERS SAS

CONTACTO

Para más información puede comunicarse con nuestras líneas de atención.



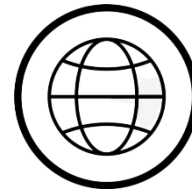
+57 316 6944749
+57 317 7778337



@Readypackers



<https://www.youtube.co>



www.readypackers.com



READYPACKERS SAS

VIDEOS DE INTERÉS

M-10	Maní https://youtu.be/q2ApZCEY0kc Granola https://youtu.be/Fz6wzdUUgll Croquetas https://youtu.be/1itwFttFa7c Frituras https://www.youtube.com/watch?v=8FHBv3lvt0Q Electrónica https://youtu.be/lmRgSn7_H_Y Miga de pan https://youtu.be/Ko1LzKq1Tdl https://www.youtube.com/watch?v=-D_KkQekd3w Obleas https://youtu.be/FwyaR_dh2Xk
Granos R420	https://youtu.be/thj3gBcuoD8 https://youtu.be/1hQmBRr7MMo https://www.youtube.com/watch?v=1hQmBRr7MMo&ab_channel=juanmiguelvillalatorre
Polvos 420	https://youtu.be/RJ0-Nw3AvhQ https://youtu.be/cMjKySQ2wrA
Multicabezal	https://youtu.be/wjbs-UUf5u8 https://youtu.be/4mMnhHRc2Sg https://youtu.be/0kWeMJXzdcA https://www.youtube.com/shorts/S8JD3oEhw00 https://www.youtube.com/shorts/zMI_WkPxUH4
Otros	Feeder alimentador https://youtu.be/xjwO6PFN5J8 Tambor sazonador https://www.youtube.com/shorts/sah0RUjVks0 https://youtube.com/shorts/X2mV34hWlJk?feature=share Compresor https://youtu.be/ilX4F1fRGBs Popper https://youtu.be/pAVjF2p3LvQ Brazo robótico https://youtu.be/OMOKwCXeCAw https://youtu.be/wrXOQhgKlOY https://youtu.be/3do6iBUR8b8 https://youtu.be/LZr8iz2LN30

