



Siosumma

MAS QUE UN EQUIPO



Nuestra **DISPONIBILIDAD** garantiza que obtengas productos de manera inmediata. Para brindarte un **SOPORTE** y respaldo que siempre necesites sin preocupaciones. Darte la confianza de un producto de **CALIDAD**, en la mejora de la experiencia del servicio.

CONTENIDO

Presentación.	P 2.
Contenido.	P 3.
Bombas de Infusión.	P 4,5,6.
Monitor de Paciente.	P 7,8,9.
Dea y Desfibrilador.	P 10,11,12.
Electrocardiografos.	P 13,14,15.
Mapa.	P 16.
Monitores Fetal y Maternal.	P 17,18.
Incubadora.	P 19.
Doppler Fetal.	P 20.
Maquina de Aestesia.	P 21.
Ventilador de Transporte.	P 22.
Ventilador.	P 23.
Mesa de Operaciones.	P 24.
Lámpara Quirúrgica.	P 25.
Lámpara Fototerapia.	P 26.
Calentador Radiante.	P 27.
Succionador Portatil.	P 28.
Succionador Quirúrgico.	P 29.
Contacto.	P 30.
Soporte Técnico.	P 31.





EN V7 ENMIND Bomba de Infusión

Permiso de comercialización No: INVIMA 2018EBC-0020341

Pantalla táctil a color de 4.3" pulgadas que permite el ajuste y edición de parámetros.

Puerta eléctrica y protección contra flujo libre eléctrico para fácil operación y seguridad del paciente.

Arquitectura abierta que permite configurarse para trabajar con diferentes set de infusión del mercado.

Protección contra líquidos IP24 garantizando la protección del equipo frente a derrame de líquidos.



MI23 MDK MED

Bomba de Infusión

Permiso de comercialización No: INVIMA 2023EBC-0027780

Pantalla táctil a color de 4.3" pulgadas y botones físicos de funcionamiento para simplificar su uso.

Equipo con Doble CPU , Brillo de pantalla ajustable, software en español para facilitar y garantizar la operación del sistema de forma estable y segura.

Tecnología abierta que permite configurarse para trabajar con diferentes set de infusión del mercado.

Protección contra líquidos IP22 garantizando la protección del equipo frente a derrame de líquidos.



MAS QUE UN EQUIPO



EN S7 ENMIND Bomba de Jeringa

Permiso de comercialización No: INVIMA 2021EBC-0023072

Pantalla táctil a color de 4.3 pulgadas
Excelente visualización que permite la configuración rápida y exacta.

Registro histórico de más de 5000 registros
12 horas de autonomía de la batería.

Equipos Apilable gracias a su arquitectura modular.

Excelente compatibilidad que le permite trabajar con Jeringas de 10,20,30,50 y 60 ml.



C80 COMEN

Monitor de Paciente

Permiso de comercialización No: INVIMA 2015E8C-0013181

Monitor con pantalla Táctil de 12.1" pulgadas y 7 parámetros ECG, SPO2, NIBP, RESP, TEMP, IBP Y CO. Opcionales: CO2, ICG, Gases Anestésicos y BIS.

Acepta conexión de teclado y mouse a través de su puerto USB.

Se puede conectar al sistema de monitoreo central COMEN a través de una conexión por cable para el control remoto de dos vías y opcional Inalámbrica.

Interfaz de observación cama-cama el cual permite ver los datos clínicos de otros monitores Comen de la misma red.



STAR 8000E

COMEN

Monitor de Paciente

Permiso de comercialización No: INVIMA 2015EBC-0013181

Monitor de transporte con pantalla Táctil de 12.1" pulgadas y 5 parámetros: ECG, RESP, TEMP, NIBP, SPO2 y conector de CO2. Opcional: IBP, CO2.

Acepta conexión de teclado y mouse a través de su puerto USB.

Se puede conectar al sistema de monitoreo central COMEN a través de una conexión por cable para el control remoto de dos vías y opcional Inalámbrica.

Interfaz de observación cama-cama el cual permite ver los datos clínicos de otros monitores Comen de la misma red.



STAR 8000H

COMEN

Monitor de Transporte

Permiso de comercialización No: INVIMA 2015EBC-0013181

Monitor de transporte con pantalla Táctil de 8.4" pulgadas y 5 parámetros: ECG, RESP, TEMP, NIBP, SPO2 y conector de CO2. Opcional: IBP, CO2.

Con Software en Español. Acepta conexión de teclado y mouse a través de su puerto USB.

Se puede conectar al sistema de monitoreo central COMEN a través de una conexión inalámbrica o por cable para el control remoto de dos vías.

Interfaz de observación cama-cama el cual permite ver los datos clínicos de otros monitores Comen de la misma red.



MAS QUE UN EQUIPO



13 AMOUL Dea

Permiso de comercialización No: INVIMA 2022EBC-0025000

Instrucciones de voz en español de forma detalladas e ilustradas que facilitan el rescate, visualización del estado de la batería y del sistema.

Forma de onda de choque bifásica truncada (BTE), Batería de dióxido de manganeso de litio de alta capacidad y larga duración, mínimo 200 descargas, 5 años de validez.

Seguimiento automatizado y transferencia directa de datos a través del módulo 4G incorporado (opcional) Almacenamiento de datos de ECG de 24 horas y hasta 1000 eventos.

Autocomprobación diaria, informa del estado del dispositivo a tiempo, ideal para la gestión remota, compatible con paciente adultos y pediátricos.



S5 COMEN Desfibrilador

Permiso de comercialización No: INVIMA 2021EBC-0023579

Diseño funcional 4 en 1 que incluye: monitorización de ECG, RESP, desfibrilación manual, DEA y marcapasos.

Palas externas adulto / pediátrica, ajuste desde 1 hasta 360 J de dosis de energía para optimizar el requerimiento y maximizar el éxito de la desfibrilación.

Desfibrilación Bifásica con software en idioma español, cardioversión sincronizada y DEA con tecnología bifásica.

Marcapasos bajo demanda y modo de marcapasos fijo, para pacientes con paro cardíaco y arritmia lenta grave aguda.



S8 COMEN Desfibrilador

Permiso de comercialización No. INVIMA 2021EBC-0023576

Diseño funcional 4 en 1 que incluye: monitorización de ECG, SPO2, NIBP, TEMP, desfibrilación manual, DEA y marcapasos.

Desfibrilación, cardioversión sincronizada y DEA con tecnología bifásica. Módulo CO2 e IBP opcionales.

Ajuste desde 1 hasta 360 J de dosis de energía para optimizar el requerimiento y maximizar el éxito de la desfibrilación.

Marcapasos bajo demanda y modo de marcapasos fijo, para pacientes con paro cardíaco y arritmia lenta grave aguda.



MAS QUE UN EQUIPO



H3 COMEN Electrocardiógrafo

Registro Sanitario No: INVIMA 2014DM-0012412

Pantalla Táctil Capacitiva, LCD a color de 6.2 pulgadas, con detección inteligente de luz ambiental y ajuste automático de brillo.

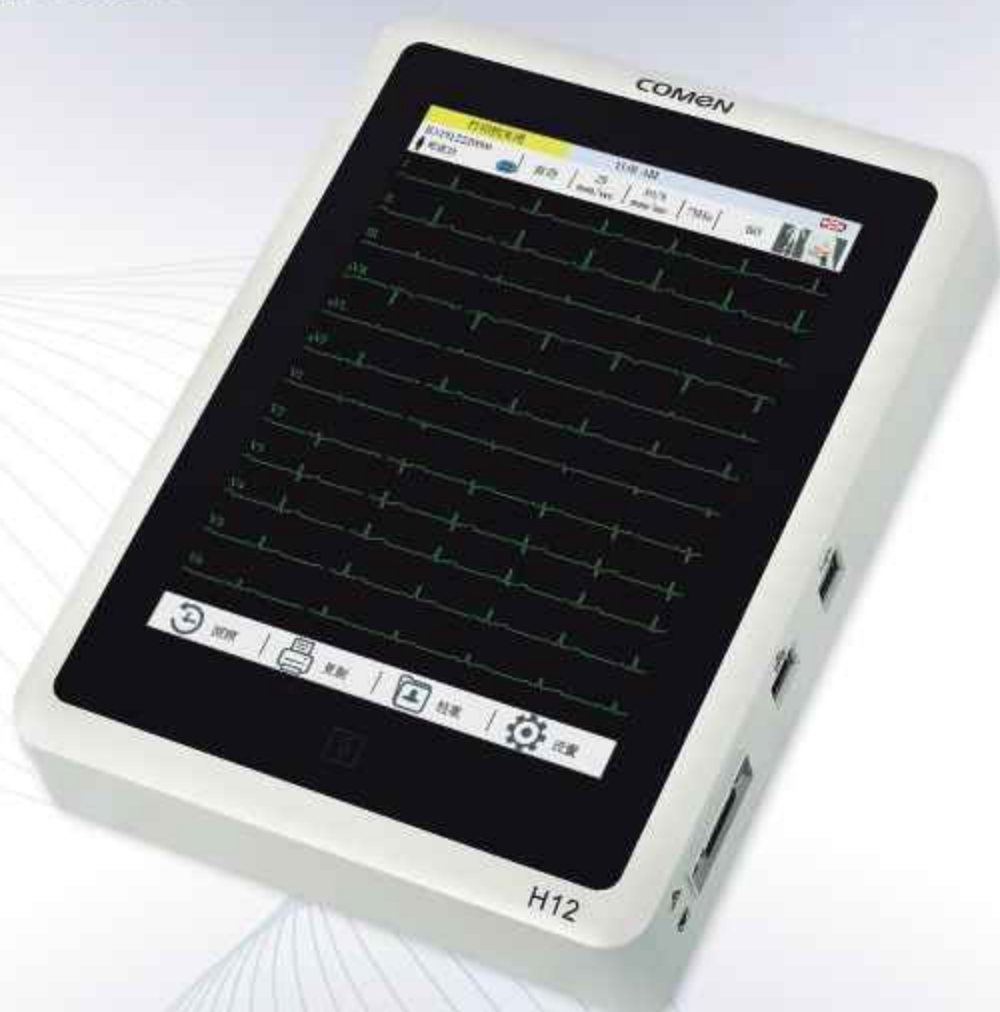
Electrocardiógrafo de 3 canales interpretativo, soporta conexión a impresora externa USB, teclado USB y mouse USB.

Tarjeta microSD estándar de 8GB para 40.000 ECGs de memoria interna y hasta 200 casos de pacientes.

Puede exportar archivos en formatos DAT, BIN, BMP, JPG, PDF, DICOM ECG, DICOM BMP, XML y SCP.



MÁS QUE UN EQUIPO



H12 COMEN Electrocardiógrafo

Registro Sanitario No: INVIMA 2014DM-0012412

Pantalla Táctil a color LED LCD de 10.4 pulgadas, con stylus para fácil operación.

Tarjeta micro SD estándar de 8G para Almacenamiento interno de 10.000 Estudios de ECGS.

Electrocardiógrafo de 12 canales interpretativa, soporta conexión a Impresora externa USB, teclado USB, mouse USB y código lector.

Múltiples Formatos para exportación de archivos: DAT. BIN. BMP.JPG, PDF. DICOM ECG. DICOM BMP. XML y SCP.



MAS QUE UN EQUIPO



IH-3 PLUS

BIOCARE

Electrocardiógrafo Ambulatorio

Registro Sanitario No: INVIMA 2023DM-0027291

Equipo digital de 24 bits con diseño compacto, portátil de 3 Canales / 7 Electrodo y con Software en Español.

Permite la grabación de 24 a 72 Horas, análisis de arritmias, detección de Marcapasos y la marcación de Eventos presentados en los pacientes.

Pantalla LCD con luz de fondo para visualización de las ondas de ECG en tiempo real.

Transferencia de datos mediante tarjeta SD o USB, para luego ser evaluado por el software de análisis.



MAS QUE UN EQUIPO



IH-B BIOCARE Mapa

Registro Sanitario No: INVIMA 2024DM-0028858

**Equipo digital, compacto, fácil y silencioso,
con Software en Español.**

**Pantalla LCD con luz de fondo para
visualización de los resultados de la
presión arterial (BP) en tiempo real.**

**Permite la grabación de 24 a 48 Horas,
con protección de sensores de presión
dual según IEC 60601-2-30 y Sistema
de análisis de forma rápida , precisa.**

**Transferencia de datos mediante
USB, para luego ser evaluado por el
software de análisis.**



C21 COMEN Monitor Fetal y Maternal

Permiso de comercialización No: INVIMA 2015EBC-0013082

Pantalla táctil retroiluminada LED de 12,1 pulgadas con tapa magnética, ángulo de inclinación de 0-90° ajustable, conveniente para la observación desde múltiples ángulos.

Permite exportar archivos en formato gráfico (BPM) para imprimir en cualquier PC.

Identificación automática de accesorios en cualquier conector, para facilitar su uso y conectar libremente en la unidad principal.

Soporta la conexión de impresoras USB para simplificar su uso en papel convencional.



MAS QUE UN EQUIPO



C22 COMEN Monitor Fetal y Maternal

Permiso de comercialización No: INVIMA 2015EBC-0013082

Pantalla táctil retroiluminada LED de 12,1 pulgadas con tapa magnética, ángulo de inclinación de 0-90° ajustable, conveniente para la observación desde múltiples ángulos.

Permite exportar archivos en formato gráfico (BPM) para imprimir en cualquier PC.

Monitorea los signos vitales de la madre los cuales incluye ECG, NIBP, SPO2 y TEMP.

Soporta la conexión de impresoras USB para simplificar su uso en papel convencional.



B3 COMEN Incubadora Cerrada

Permiso de comercialización No: INVIMA 2019EBC-0020631

Pantalla Táctil LED LCD de 8 pulgadas para el control de las funciones de la incubadora.

Sistema Trendelenburg electrónico operado por pantalla táctil.

Monitoreo de Oxígeno incluido. Colchón difusor de presión. Cajón extra grande y puerta insonorizante.

Cupula doble pared, con 2 puertas laterales para acceso al paciente con 4 ventanas laterales, múltiples pasacánulas y acceso lateral hacia la cabeza del paciente.



FM200

BIOCARE

Detector de Latido de Corazón

Registro Sanitario No: INVIMA 2016DM-0014530

Pantalla LCD con luz de fondo.
Apagado automático para ahorrar energía.
Diseño de hebilla para transporte fácil.

Diseño compacto y portátil
Algoritmo único para detección precisa de FHR.

Puerto de conexión para audífonos, sonda a prueba de agua intercambiable. Diferentes modos: tiempo real, promedio y manual.

Límites ajustables de alarma de FHR y son almacenables.
Diseño de bajo consumo de batería.



MAS QUE UN EQUIPO



(VAPORIZADORES OPCIONALES)

AX400 COMEN Maquina de Anestesia

Permiso de comercialización No: INVIMA 2015EBC-0012476

Diseño de pantalla de control táctil de 8.4", flujómetro retroiluminado y con interfaz de usuario simple para una operación rápida.

Fuelles ascendentes de 1500ml, un fuelle y un solo sistema para todos los tipos de pacientes: adulto, pediátrico y neonatal.

Diseño modular para instalación de módulos de CO₂, BIS y Gases Anestésicos opcionales.

Arranque rápido, autocomprobación, prueba automática de fugas, el cual brinda un flujo de trabajo perfecto y una experiencia operativa clínica distintiva.



V1 COMEN Ventilador de Transporte

Permiso de comercialización No: INVIMA 2022EBC-0028246

Pantalla a color táctil de 8.4" con Software en Español de fácil operación con una interfaz intuitiva y conector activo de CO2.

Con múltiples modos ventilatorios para garantizar una excelente compatibilidad con los diferentes tipos de pacientes: adultos, pediátricos y neonatales.

Diseño compacto, ligero, resistentes a golpes con Turbina de aire integrada de alto rendimiento y autonomía de la batería de 4.6 Horas.

Con tecnología IntelliSynTec, auto exp trigger, herramientas auxiliares, monitoreo de alto rendimiento y protección IP24.



MAS QUE UN EQUIPO



V3 COMEN Ventilador

Permiso de comercialización No: BIVIMA 2001EBC-0004507

Pantalla a color táctil HD de 12" con Software en Español de fácil operación con una interfaz intuitiva.

Incluye gran variedad de modos ventilatorios para pacientes adultos, pediátricos y neonatal desde los 0.2 Kg.

Turbina de aire integrada de alto rendimiento y válvulas de intercambio rápido.

Cómodo. Inteligente con tecnología IntelliSyn auto exp trigger y ATRC Compensación automática de tubo endotraqueal.



MAS QUE UN EQUIPO



COMEN W3 Mesa de Operaciones

Permiso de comercialización No: INVIMA.2021EBC-0024527

Está equipado con una característica de seguridad que asegura que el sistema se bloquee automáticamente después de 60 segundos de tiempo de inactividad.

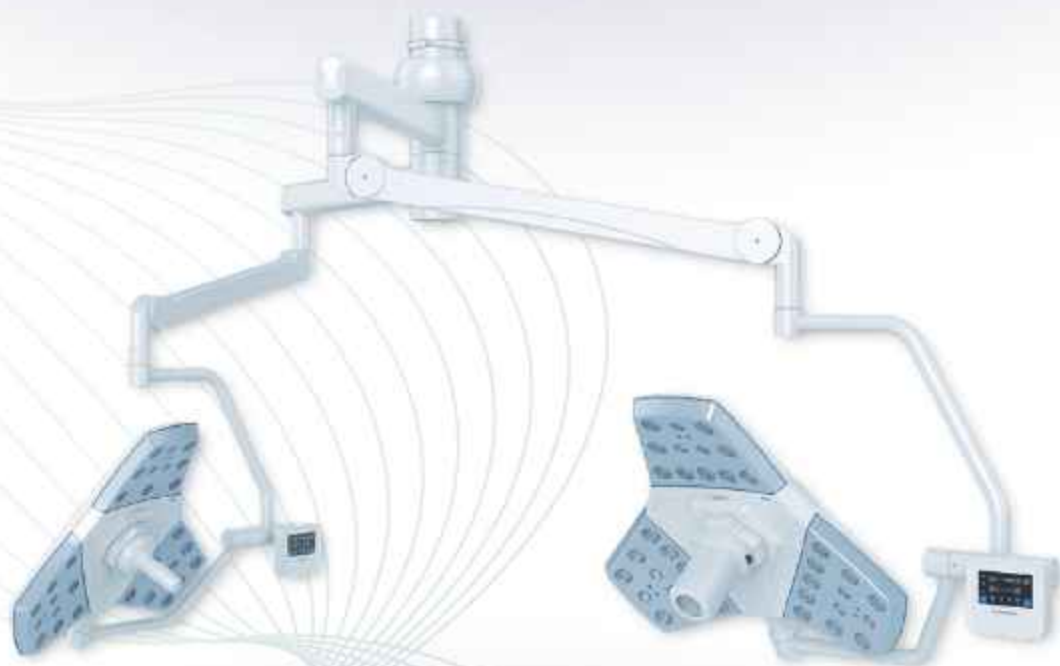
Las placas hechas de hexakis (metoximetil) melamina logran una filtración de rayos X de ≤ 1 mmAL para mantener nítida la imagen de los equipos de RX.

W3 utiliza acero inoxidable grado 304 de alta calidad que es tratado adicionalmente para proporcionar a todo el marco una mayor fuerza y resistencia a la corrosión.

El diseño modular de la W3 es una característica importante, con énfasis en la capacidad de expansión a fin de satisfacer una variedad de necesidades de posturas especiales en diferentes escenarios quirúrgicos.



MAS QUE UN EQUIPO



L5A COMEN Lámpara Quirúrgica LED

Registro Sanitario No: INVIMA.2018DM-0019103

Lámpara quirúrgica LED de 2 satélites de 130.000 lux c/u, con 30 Leds cada uno para uso en todo tipo de procedimientos.

Pantalla táctil de 4.3" en cada satélite para facilitar el acceso a las funciones y ajustes de la lámpara.

Intensidad inteligente para ajustar el tamaño del foco y de campo ajustándose a los requerimientos quirúrgicos.

Tecnología Led de alta duración la cual alcanza una vida útil de 70.000 horas.



MAS QUE UN EQUIPO



BL70

COMEN Equipo de Fototerapia Infantil

Permiso de comercialización No: INVIMA 2022EBC-0025022

Pantalla de 4.3" Pulgadas para fácil operación.

Ventosas de fijación para asegurar fuertemente sobre la incubadora.

Con cinco niveles de ajuste de irradiancia, la BL70 permite tratamiento adaptado a las necesidades de cada paciente.

Equipado con una fuente de luz fría LED de alta intensidad con vida alta vida util.



MAS QUE UN EQUIPO



BN 100A Radiante Infantil

DISONMED
Calentador

Permiso de comercialización No: INVIMA 2023EBC-0026869

Sistema servo controlado con microprocesador que permite Tres modos: Pre-calentamiento, Manual y Auto.

La temperatura establecida y la temperatura de la piel se muestran mediante LED.

Luz de examinación Led ajustable. Una segunda función de desconexión térmica automática para mayor seguridad.

Con un tubo de radiación infrarroja de cuarzo micro cristal para garantizar la seguridad del paciente.



7EC Succionador Portatil

Registro Sanitario No: INVIMA 2020DM-0022467

Ideal para uso en clínicas, hospitales, consultorios y servicios domiciliarios, gracias a su facilidad para transportarlo.

Poder de succión de 15 LPM permite amplio poder de succión con nivel de ruido por debajo de < 65dB.

Alta presión de vacío de hasta 760mmHg con válvula de protección contra sobre flujo, que evita derrames y entrada de.

Botella de 1.000CC plástica reusable y de fácil lavado, Ajuste de aspiración regulable de 15 - 760 mmHg.



MAS QUE UN EQUIPO



7A23B Succionador Quirurgico

Registro Sanitario Nox INVIMA 202004-0022467

Ideal para uso en clinicas, hospitales, consultorios y quirofanos, facil transporte gracias a su base rodable.

Alta presion de vacio de hasta 760mmHg con valvula de protección contra sobre flujo, que evita derrames y entrada de liquido al equipo.

Poder de succion de 20 LPM permite amplio poder de succion con nivel de ruido por debajo de < 65dB.liquido al equipo.

2 Botellas de 2.500cc reusables y de facil lavado, Ajuste de aspiración regulable de 15 - 760 mmHg.



CONTACTO



Web.

Área Comercial.

Soporte Técnico.



www.biosumma.com



Alfonso Urueta

ventas@biosumma.com



(+57) 301 270 8101



Rubén Gómez

ventas2@biosumma.com



(+57) 304 647 1764



Belkis Vizcaino

ventas3@biosumma.com



(+57) 316 757 4136



Jean Castellar

soporte@biosumma.com



(+57) 316 443 7991



MAS QUE UN EQUIPO

SOPORTE TÉCNICO

Es un servicio vital que brinda asistencia y resolución de problemas en el ámbito tecnológico. Desde diagnosticar y solucionar incidencias hasta asesorar a los clientes, este servicio es esencial para ofrecer una experiencia de usuario de calidad. En las clínicas, el soporte técnico puede incluir asistencia telefónica, chat en línea, correo electrónico o visitas en persona para diagnosticar y solucionar problemas relacionados con hardware, software o sistemas en general.

El objetivo es garantizar que los clientes puedan utilizar los productos o servicios de manera efectiva y resolver cualquier inconveniente que puedan encontrar.





Biosumma

Somos una empresa importadora de equipo médico.

www.biosumma.com