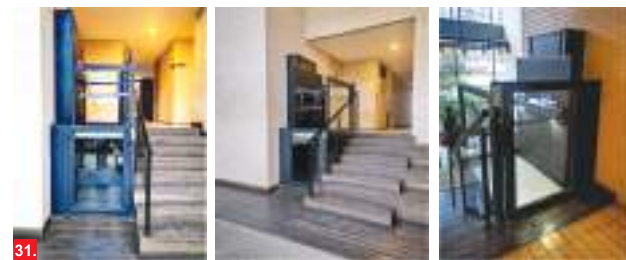


Ascensores PMR

Ascensor modelo media cabina



Ascensor media cabina con estructura



Ascensor media cabina personalizado



Ascensor modelo media cabina con fuelle



Ascensores PMR

Elevador modelo tipo plataforma



Ascensor modelo media cabina nueva generación



Ascensor modelo Home Lift



Sillas y Plataformas salva escaleras

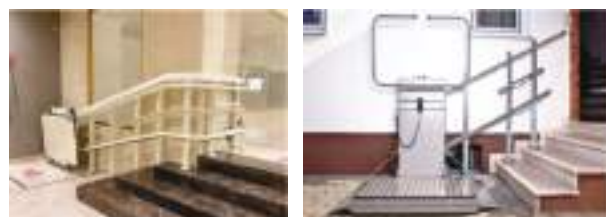
Silla salva escaleras tramo recto



Silla salva escaleras tramo curvo riel tipo L y riel tipo U



Plataforma salva escaleras, riel tramo recto y curvo



Sillas Sube escaleras PMR

Modelo tipo oruga escalera tramo recto



Modelo silla PT para escaleras de tramo recto y curvo



Duplicadores de parqueadero

Modelo dependiente funcionamiento pulsación directa



Modelo automático



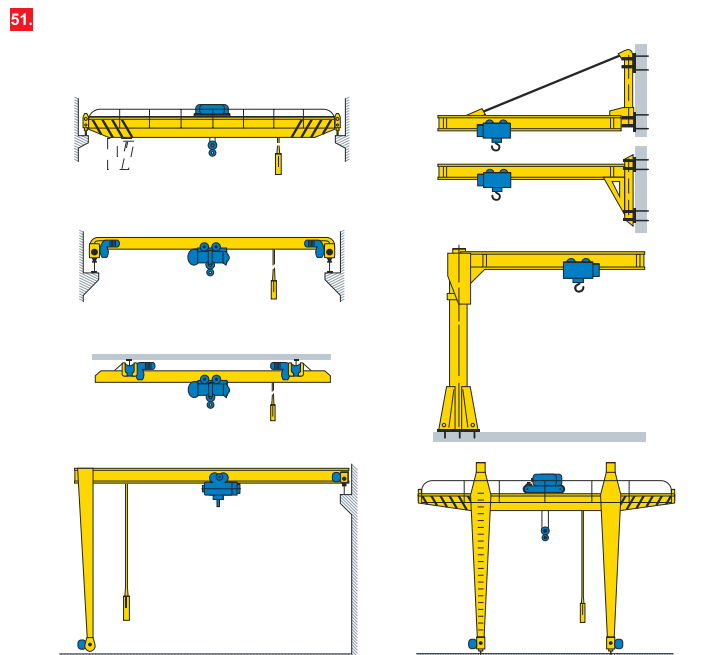
Servicios Post-venta



Mantenimiento preventivo, Mantenimiento correctivo, Modernizaciones, Venta de repuestos, Acompañamiento certificación, desvares, **Llamadas de emergencia.**

Norma NTC 5926-1 / 5926-4 / 5926-5

División de movimiento de materiales



Puente grúas / Pórtico / Brazo Pescante estructuras y proyectos especiales



FEMM S.A.S. **24** Línea de emergencias **317 429 1762**

Línea comercial de mantenimiento
(60-1) 704 0404 ☎ (+57) 318 377 0131

FEMM S.A.S.

Línea comercial
(60-1) 564 3381
☎ (+57) 317 429 1264
Carrera 65a N. 5a -10
Bogotá - Colombia

www.femm.com.co



Chatea con nosotros

Innovando soluciones verticales

FEMM S.A.S.
ASCENSORES / ELEVATORS

**Visita
nuestras instalaciones**



**Ascensores
con puertas automáticas**

Proyectos especiales



**Ascensor
con puertas batientes**

Ascensor modelo Acero inoxidable



Ascensor modelo CR pintura electrostática



Ascensor modelo cristal con vidrio flotante



Ascensor modelo panorámico STD



Ascensor modelo lujo melamínico



**Ascensor
camilleros**

Ascensor modelo puertas automáticas



Ascensor modelo puertas batientes



**Ascensor
Montacargas**

Ascensores modelos mixtos pasajeros-carga y solo carga



**Ascensor
Montacoches**

Ascensor modelo puertas automáticas CR pintura electrostática



Proyecto especial con plataforma flotante salida lateral



Ascensor modelo con paredes CR pintura electrostática



**Ascensor
Montacoches**

Ascensor modelo estándar



**Rampa de sótanos
Móvil**

Modelo ELX

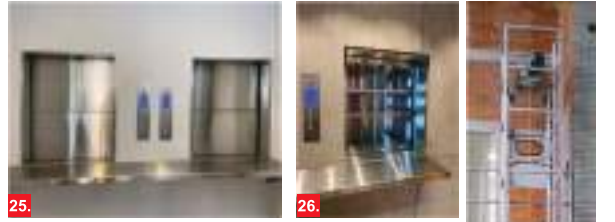


Modelo estándar



**Ascensores
Montaplatos y Montalibros**

Ascensores modelos estándar, con estructura y especiales



**Ascensor
de Obra**

Ascensor nacional de obra mixto (carga y/o pasajeros)

